

l'antenna

MENSILE
DI
TECNICA
ELETTRONICA

12

BOSCH

**IMPIANTI CENTRALIZZATI
D'ANTENNA RADIO - TV**

**garantisce
la ricezione
del colore**

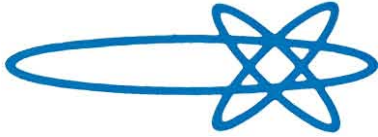
Antenne Radio - Antenne TV -
Convertitori - Amplificatori -
Alimentatori - Divisori - Prese -
Separatori - Cavi - Cordoni di
allacciamento



EL-FAU s.r.l.

20133 MILANO - Via Ostiglia, 6
Telefono 74 90 221

Società per la vendita delle antenne singole e centralizzate ROBERT BOSCH ELEKTRONIK in Italia



HEATHKIT®

AMPLIFICATORE STEREO « SOLID STATE » mod. AA-14

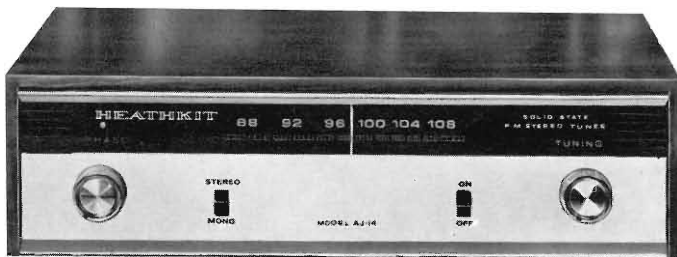
Linea sobria ed elegante; fedeltà di responso e facilità d'impiego. **Caratteristiche. Potenza d'uscita continua:** 10 W per canale; **impedenza d'uscita:** da 4 a 16 ohm; **risponso alla frequenza:** da 12 a 60.000 Hz, ± 1 dB. **Distorsione armonica totale:** $< 1\%$ da 20 a 20.000 Hz. **Comandi sul pannello frontale:** commutatore d'ingresso a 6 posizioni (fono mono, fonos stereo, sintonizzatore mono, sintonizzatore stereo, ausiliario mono e ausiliario stereo); volume (coassiale); toni bassi; toni alti e presa cuffia. **Alimentazione:** 220 V, 50 Hz. **Dimensioni:** 30,5 x 7,5 x 26 cm.



SINTONIZZATORE FM STEREO mod. AJ-14

E' il risultato dell'esperienza della Heath nel campo degli apparecchi a stato solido. Si accoppia al mod. AA-14 per dare un sistema a componenti separati.

Caratteristiche. Gamma di sintonia: da 88 a 108 MHz. **Responso alle frequenze acustiche:** -3 dB da 20 a 15.000 Hz. **Distorsione armonica:** $< 1\%$. **Comandi sul pannello frontale:** sintonia; comando di fase con interruttore; interruttore di accensione; commutatore mono-stereo. **Alimentazione:** 220 V, 50 Hz. **Dimensioni:** 30,5 x 7,5 x 26 cm.



RICEVITORE PER FM MONO E STEREO mod. AR-14

Se si desidera invece un sistema compatto, ecco il mod. AR-14 che ha le medesime caratteristiche dei mod. AA-14 e AJ-14.

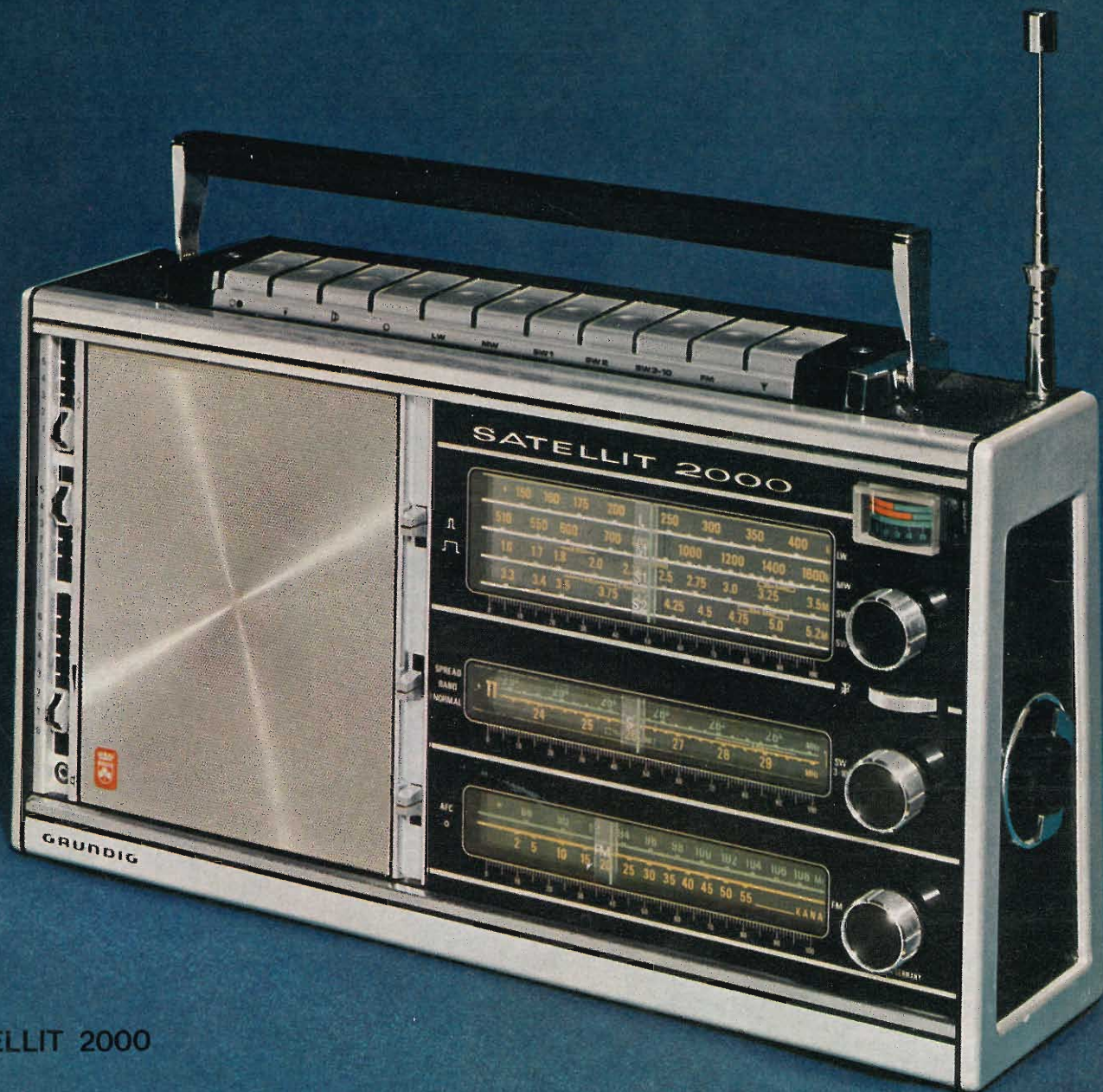
Caratteristiche. Comandi sul pannello frontale: commutatore d'ingresso a 6 posizioni; toni acuti; toni bassi; volume (coassiale); fase e sintonia. Presa cuffia. **Alimentazione:** 220 V, 50Hz. **Dimensioni:** 38,7 x 9 x 30 cm.



LARIB

INTERNATIONAL S.P.A. ■ AGENTI GENERALI PER L'ITALIA

20129 MILANO - VIALE PREMUDA, 38/A - TEL. 795.762-795.763-780.730



SATELLIT 2000

prima o poi tratterete GRUNDIG

perche' Grundig vi fa risparmiare tempo

tecnica

design



Dire oggi alla propria clientela: « è tecnicamente perfetto » significa dire contemporaneamente che le qualità dell'apparecchio sono stabili nel tempo, che le caratteristiche tecniche enunciate corrispondono alla realtà, che ogni più piccola parte dell'apparecchio è stata scrupolosamente controllata. Significa quindi dire la verità, che convince subito e fa durare nel tempo la fiducia ed il credito in Voi.

Presentare sempre alla propria clientela apparecchi esteticamente impeccabili, con linee e colori piacevoli significa far vedere, già realizzato, il desiderio di chi acquista. La scelta è così più semplice, la discussione più breve. E, più remota, diventa la possibilità di non trovare « ciò che si voleva acquistare ». Decidere per un Grundig non è solo questione di tecnica o di convenienza: lo è anche di stile.

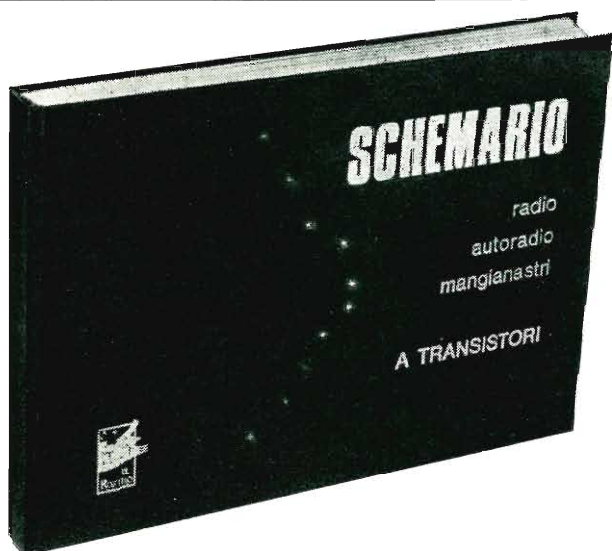
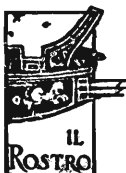
NUOVO MANUALE DEI TRANSISTORI

G. Kuhn

Partendo dalle sue prime applicazioni nel campo delle radio portatili il transistor ha progressivamente guadagnato importanza portando una rivoluzione completa in quasi tutti i campi dell'elettronica, particolarmente in quello dei calcolatori.

Questo volume intende, a tale proposito, fornire la conoscenza di base della fisica dei materiali semiconduttori e della tecnologia associata con considerazioni sulle applicazioni in particolare dei transistori.

Volume di pagg. 320 con figure e schemi applicativi - L. 8.500



SCHEMARIO radio autoradio mangianastri A TRANSISTORI

Sono usciti i primi 4 volumi
L. 10.600 cad.



Una nuova serie di schemari ciascuno dei quali contiene oltre 190 schemi radio, autoradio, mangianastri completamente a transistori di 53 case costruttrici europee e mondiali; corredati di ampie note di servizio tecnico e minuziose descrizioni delle parti componenti gli apparecchi trattati. Novità assoluta: l'opera è stata completata da un elenco dei transistori e relative equivalenze ed intercambiabilità esistenti negli schemi trattati. L'interesse e l'utilità di questo elenco non possono sfuggire ai riparatori che troveranno in esso un valido aiuto per il loro lavoro.

GUIDA BREVE ALL'USO DEI TRANSISTORI

G. Kuhn

Lo scopo di questo manuale vuole essere quello di un promemoria, preparato per dare assistenza ai riparatori e a coloro che lavorano o sperimentano con transistori e sovente sono chiamati a risolvere il problema della sostituzione. Non è un libretto teorico, ma piuttosto il suo contenuto è derivato da esperienza pratica, e può essere utile anche al progettista.

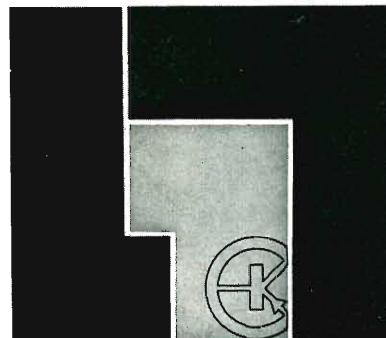
Volume di pagg. 44 con figure e schemi applicativi - L. 1.100



EDITRICE
IL ROSTRO
MILANO

guida breve all'uso dei transistori

G. KUHN



Superate il muro dell'aritmetica!

Con tutta questa potenza in più!

Logaritmi, funzioni trigonometriche, radici, esponenziali e altre funzioni complesse. L'HP-35 mastica ben più che semplice aritmetica.

Che siate un ingegnere o uno scienziato, un accademico, uno statistico o un topografo, l'HP-35 è il calcolatore che avete sempre sognato. Guardate un po' cosa sa fare.

*Molto di più che semplice aritmetica!

Funzioni esponenziali e logaritmi: \log , \ln , e^x , x^y .

Funzioni trigonometriche: \sin , \cos , \tan , \arcsin , \arccos , \arctan .

Altre funzioni: $1/x$, \sqrt{x} , π .

Campo dinamico: 200 decadi (da 10^{-99} a 10^{99}).

Velocità di calcolo: 60-500 millisecondi.

Precisione: alla decima cifra.

Punto decimale: risultati in virgola mobile o notazione scientifica, con passaggio automatico.



*Ha la potenza di 30.000 transistors.

L'HP-35 è il risultato dell'esperienza tecnica dei laboratori centrali Hewlett-Packard, in California. E la Hewlett-Packard è la maggiore produttrice di apparecchiature elettroniche di precisione - con più di 2000 strumenti, compresi computers e calcolatori programmabili.

*Completo: pronto all'uso.

L'HP-35 costa L.200.000 + IVA 12%, completo di ricaricatore e batteria al nichel-cadmio, manuale per l'uso e custodia in pelle. Ed è garantito per un anno intero.

*10 giorni in prova, con sconto del 5%.

Già più di 50.000 utenti soddisfatti risparmiano tempo, noie e denaro, con questa piccola meraviglia. Per ordinarlo, ritagliate il modulo d'ordine e scegliete le modalità di pagamento che preferite. Se non sarete completamente soddisfatti potrete restituire entro 10 giorni l'HP-35, e sarete completamente rimborsati.

*Funziona dovunque e quando volete.

Funziona sia a batteria che collegato alla presa di corrente. L'indicatore numerico ha le cifre formate da matrici di diodi luminosi allo stato solido: dieci per il risultato, due per l'esponente, una per il segno e un'altra per il punto decimale.

*Basta annotazioni!

Risultati intermedi e costanti vengono richiamati automaticamente. L'HP-35 ha 5 registri-dati.

Modulo d'ordine

Alla Hewlett-Packard Italiana S.p.A.
Via A. Vespucci, 2 - 20124 Milano - Tel. 6251.

Speditemi con pacco raccomandato l'HP-35 completo di accessori, per lire 200.000 + IVA 12% (le spese di spedizione sono a vostro carico). Se non ne sarò completamente soddisfatto vi riinvierò l'HP-35, con tutti gli accessori, entro 10 giorni; e sarò in questo caso interamente rimborsato.

Preferisco il seguente tipo di pagamento:

Addebitate L.200.000 + IVA 12% alla mia Società: un buono d'ordine ufficiale è qui accluso.

Accludo a questo modulo d'ordine un assegno di L. 213.000, (IVA compresa) usufruendo così dello sconto del 5% per pagamento all'ordine.

Nome..... Incarico.....

Ditta.....

Indirizzo.....

Firma.....

Assegno N°..... Banca.....

HEWLETT  **PACKARD**



Hewlett-Packard Italiana S.p.A. - Via Vespucci, 2 - 20124 Milano - Tel. 6251.

BIANCO + BIANCO + COLORE due cinescopi tv-color Westinghouse



Definizione cromatica eccezionale accentuata dalla purezza del bianco per una ricezione perfetta anche del bianco e nero.

Due cinescopi Westinghouse per tv a colori da 67 cm. Uno di tipo standard a 90° (A67-120X). L'altro, 110° (A67-140X), a collo lar-

go più corto di 10 cm. Appositamente studiati per i fabbricanti europei di apparecchi tv.

■ Espansione Westinghouse in Europa.
■ Personale tecnico e commerciale altamente specializzato.

■ Intenso programma di ricerca e sviluppo. ■ Depositi con laboratori di prova e collaudo a Kassel nella Germania Occ. e a Le Mans in Francia.

Westinghouse Electric SpA, Corso Venezia 51, 20121 Milano. Telefono 781.431. Telex 32579.

IN EUROPA A : FRANCOFORTE LONDRA MILANO PARIGI STOCCOLMA



Westinghouse Electric



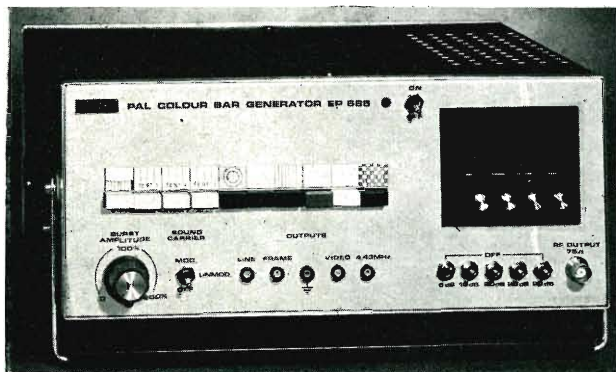
Che ogni componente
del sistema ESK 3000E sia stato studiato,
realizzato e severamente collaudato
al fine di offrirVi
una centrale telefonica privata,
altamente perfezionata...

...A VOI NON INTERESSA.

Mentre Vi interesserà sapere,
per esempio, che la presenza di circuiti transistorizzati,
nella parte di comando,
diminuisce i tempi di impegno
ed aumenta il rendimento del sistema.
Oppure che la sua ampliabilità modulare di commutazione voce e dati
le permette di adeguarsi alle esigenze di qualunque cliente.
Un sistema dunque che "cresce" con l'Azienda.



SOCIETA' ITALIANA TELECOMUNICAZIONI SIEMENS s.p.a.
20149 Milano - p.le Zavattari, 12 - tel. (02) 4388.1



GENERATORE DI FIGURE GEOMETRICHE A COLORI PAL - EP 685

CARATTERISTICHE

Portanti video: Banda I: 48-82 MHz
Banda III: 165-230 MHz
Banda IV/V: 470-700 MHz
Una tastiera programmatrice a 4 tasti permette di prestabilire 4 frequenze arbitrariamente:

Distanza fra la frequenza portante video e suono: 5,5 Hz.

Modulazione video: modulazione AM negativa portante residua 15% con 100% di bianco.

Modulazione suono: modulazione FM con deviazione di ± 50 KHz ad onda sinusoidale a 1 KHz.

Codificazione: sistema PAL B

Frequenza della sottoportante: 4,433619 \pm 20 Hz.

Larghezza del Burst: 10 cicli di sottoportante.

Ampiezza del Burst: Regolabile da 0 ad un massimo del 200%.

Fase del Burst: alternata sequenzialmente riga per riga a 180° \pm 45°.

Posizione del Burst: 5,6 μ S dopo il fronte di salita dell'impulso di sincronismo di linea.

Larghezza di banda del segnale di cromaticità: 1,1 MHz.

Precorrezione del ritardo della luminanza: -175 μ S.

Matrice del colore: Y = 0,30 R + 0,59 G + 0,11 B.

Figure geometriche

Scacchiera: 6 x 8 quadrati, bianchi e neri.

Bianco: 100% di bianco.

Rosso: Segnale rosso al massimo della saturazione.

Scala dei grigi: 8 tonalità di grigio decrescenti dal bianco al nero.

Punti: 15 x 11 punti bianchi su fondo nero.

Reticolo con cerchio: 11 righe orizzontali e 15 verticali con sovrapposto due cerchi concentrici.

TEST 1: Segnale di prova composto da 4 barre verticali codificate PAL B.

1ª barra 146° (E-Y) = O

2ª barra 180° (R-Y) = O

3ª barra 90° (B-Y) = O

4ª barra grigio con 40%.

Permette di controllare la matrice di decodificazione del televisore.

TEST 2: Segnale composto da 4 barre verticali come per la posizione TEST 1 ma con la metà quadro superiore codificata

PAL B con metà saturazione, mentre nella metà inferiore viene trasmessa la cromaticità solo per le righe positive con burst a 135°.

TEST 3: Segnale come per Test 1 ma codificato NTCS solo per i segnali dei burst codificati PAL B.

Barre: Metà quadro bianco, metà codificato con otto barre bianco-giallo-ciano-verde-magenta-rosso-blu e nero, al 75% del contrasto.

Barre	Luminanza	Fase cromaticità	Cromaticità
Bianco	0,75	—	—
Giallo	0,67	167°	$\pm 0,33$
Ciano	0,53	283°	$\pm 0,47$
Verde	0,44	241°	$\pm 0,44$
Magenta	0,31	61°	$\pm 0,44$
Rosso	0,23	103°	$\pm 0,47$
Blu	0,08	347°	$\pm 0,33$
Nero	0	—	—

Sincronizzazione e spegnimenti

Frequenza di linea: 15625 Hz \pm 0,1%

Impulso di sincronismo di quadro: 2,5 linee di larghezza, non interlacciato.

Impulso di sincronismo di linea: 4,8 μ S.

Spegnimento di quadro: 24 linee.

Periodo totale di quadro: 312 linee.

Periodo attivo di quadro: 288 linee.

Periodo totale di riga: 64 μ S.

Periodo attivo di riga: 51,2 μ S.

Rapporto Video sincronismo: 70/30.

Uscita

RF: tensione 10 mV su 75 Ohm regolabile a scatti di 6 dB fino ad un massimo 76 dB.

Video: tensione 1 V pp su 75 Ohm polarità bianco positivo - sincronismo negativo.

Sincronismo di linea: tensione 3 V pp.

Sincronismo di quadro: tensione 3 V pp.

Sottoportante di cromaticità: tensione 1 V pp.

Alimentazione: 220 V \pm 10% 50/60 Hz.

Dimensioni: altezza 122 - Larghezza 290 - Profondità 210 mm.

U N A O H M



della START S.p.A.

STRUMENTI DI MISURA E DI CONTROLLO ELETTRONICI □ ELETTRONICA PROFESSIONALE

□ Stabilimento e Amministrazione: 20068 Peschiera Borromeo - Plasticopoli - (Milano) - □ Telefono: 9150424/425/426 □



QUANDO IL CLIENTE
VUOLE QUALITA'
CHIEDE

Westinghouse

TELEVISORI - ELETTRODOMESTICI

*A. F. a diodi varicap
alimentazione a.c. - d.c.
batteria incorporata*



Mod. 1312 - 12"

A.F. a diodi varicap



Mod. 2170-24"

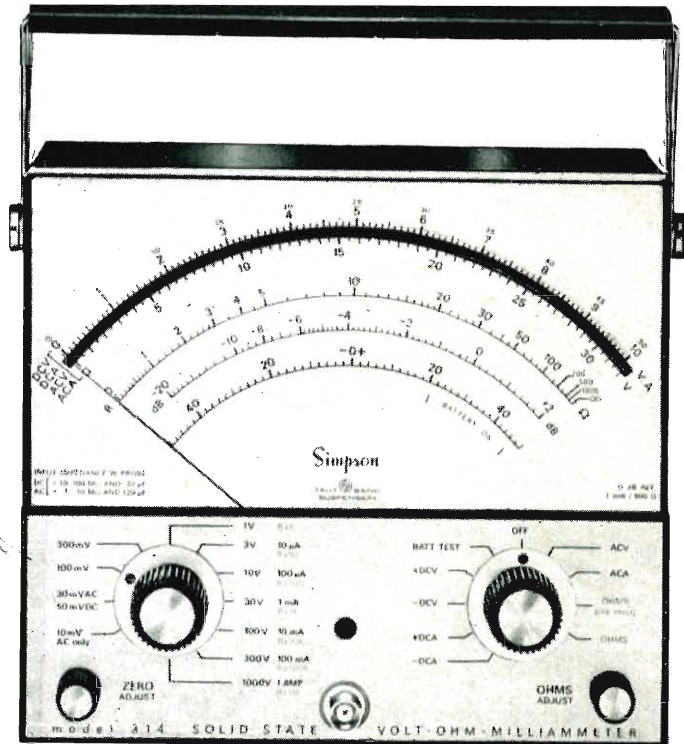
« COSTRUITI PER DURARE »

Westman S.p.A.

Licenziataria Westinghouse
Milano - Via Lovanio, 5
Tel. 635.218 - 635.240 - 661.324
650.445

Simpson®

INSTRUMENTS THAT STAY ACCURATE



VOLT ^{CC} _{CA} AMP ^{CC} _{CA} OHM-MOD. 314

NUOVO MULTIMETRO A STATO SOLIDO

- Doppia impedenza d'ingresso
10MΩ e 100MΩ cc e ca
- Sensibilità 10 μA F.S.
- Basso consumo in OHM (70 μW)
- Portatile: batteria incorporata per funziona-
mento oltre 300 ore

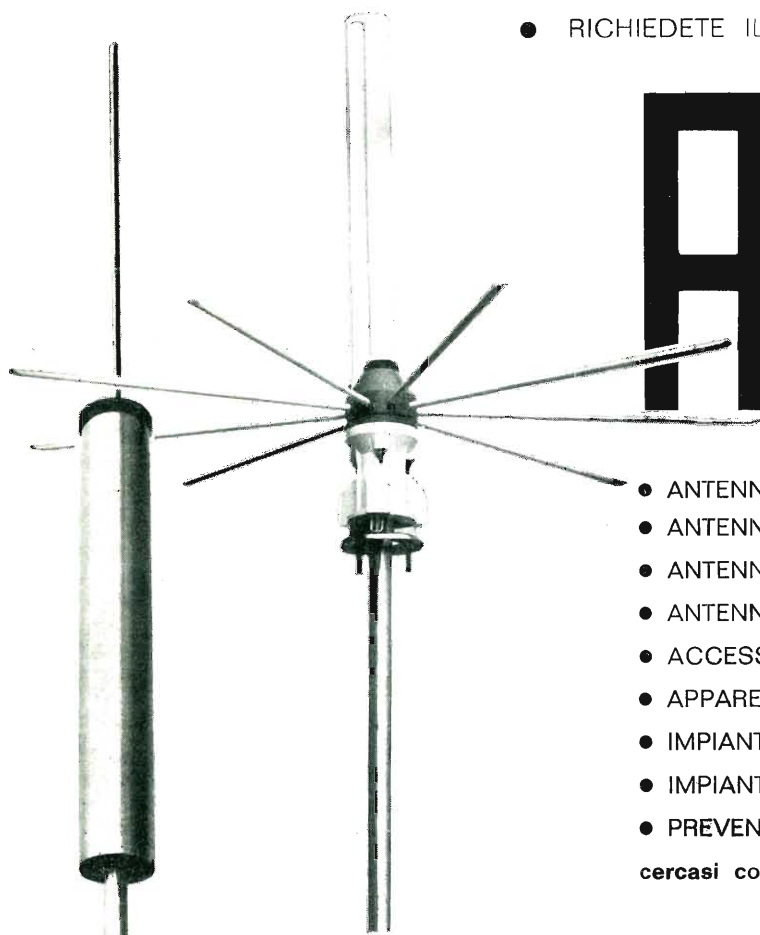
Misura tensioni c.c. da 50 mV a 1000 V, tensioni c.a. da 10 mV a 1000 V, correnti c.c. e c.a. da 10 μA a 1 Amp, ohm da 10 ohm centro a 1000 Mohm f.s., livelli da -40 a + 60 dB. Risposta c.a. sino a 100 KHz. Sonda con commutatore x1 x10 per scelta impedenza 10 o 100 Mohm. Scala a specchio (178 mm!) e indice a coltello. Controllo batteria incorporato.

AGENTE ESCLUSIVO PER L'ITALIA:

VIANELLO

Sede: 20122 MILANO - Via Crivelli 12 - Telefoni 553811 - 553081
Filiale: 00185 ROMA - Via S. Croce in Gerusalemme 97 - Tel. 7576941/250

● RICHIEDETE IL NUOVO CATALOGO ILLUSTRATO

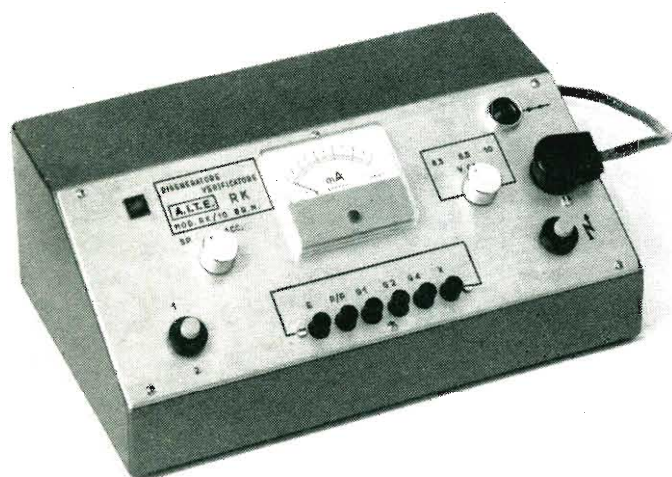


ALDENA

- ANTENNE PROFESSIONALI
- ANTENNE PER RADIOAMATORI
- ANTENNE SPECIALI
- ANTENNE PER MEZZI MOBILI
- ACCESSORI
- APPARECCHIATURE ELETTRONICHE
- IMPIANTI CENTRALIZZATI TV
- IMPIANTI SPECIALI
- PREVENTIVI E CONSULENZE

cercasi concessionari per zone libere

ALDENA - antenne e impianti - Via Odescalchi 4 - 20148 MILANO - Telefono 40.31.883



**VERIFICATORE - RIGENERATORE
TUBI A RAGGI CATODICI mod. RK 10**

*Il brevetto RK10 per il risanamento di ogni
cinescopio*

A.I.T.E. 20161 MILANO
VIA CALTAGIRONE, 12 - Telefono 64 50 944

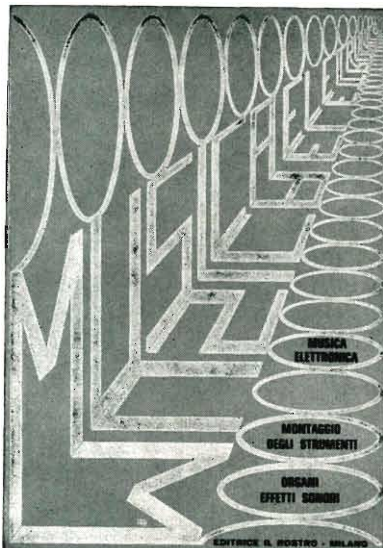
E' uscito:

SCHEMARIO TV XLVII SERIE

con note di servizio
ed equivalenze dei transistori
traduzione in lingua italiana
delle note di servizio e diciture
di schemi delle case estere

PREZZO L. 8.000

EDITRICE IL ROSTRO - MILANO
Via Monte Generoso 6/a - Tel. 32.15.42



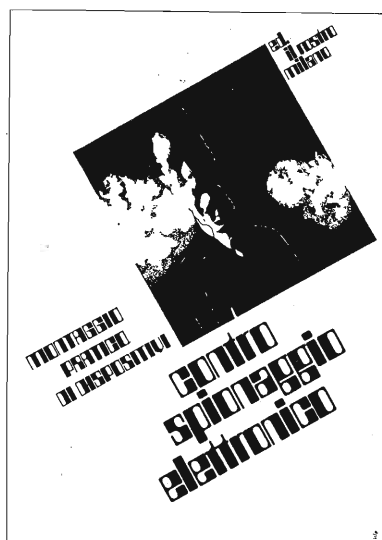
Musica elettronica

L'elettronica, per il suo carattere tecnico scientifico, sembrava esclusa dalle manifestazioni musicali artistiche; è invece avvenuto che, proprio nel campo musicale, l'elettronica trovasse un vasto campo di applicazione. Conquistato rapidamente l'ambito della riproduzione di suoni creati dagli strumenti classici e dalla voce oltre a riprodurre i suoni, l'elettronica è ormai in grado di originarli, sia imitando perfettamente quelli naturali, sia creandone di nuovi con sorprendenti effetti speciali. Nel libro **MUSICA ELETTRONICA** si descrivono le chitarre elettriche con gli effetti di vibrato, di riverberazione, gli amplificatori dai cento usi, gli organi elettronici in tutti i loro minuti particolari.

Volume di pagg. 140 con figure e schemi applicativi - L. 3.200



Controspionaggio elettronico



Il titolo del volumetto pubblicato dalla Editrice « il Rostro » è tutta una promessa di avanzata modernità mobilitata a combattere le spie. Questa nuova opera fa seguito allo « Spionaggio elettronico » già edito da « il Rostro » ed insegna i modi di neutralizzare i mezzi d'informazione clandestina.

La lettura del « Controspionaggio » vi metterà in grado di « scoprire » linee elettriche incassate nei muri eseguendo una « radiografia » con un apparecchio semplicissimo, che interroga un fabbricato sospetto ottenendo sempre la risposta desiderata.

Trappole elettromagnetiche, sbarramenti a radiazioni invisibili, porte apribili per magia e simili stregonerie moderne vi renderanno superpoliziotti imbattibili, dai mezzi rigorosamente scientifici ben superiori a quelli confusamente accennati nei romanzi gialli.

Volume di circa 100 pagg. Figure e schemi applicativi - L. 3.200

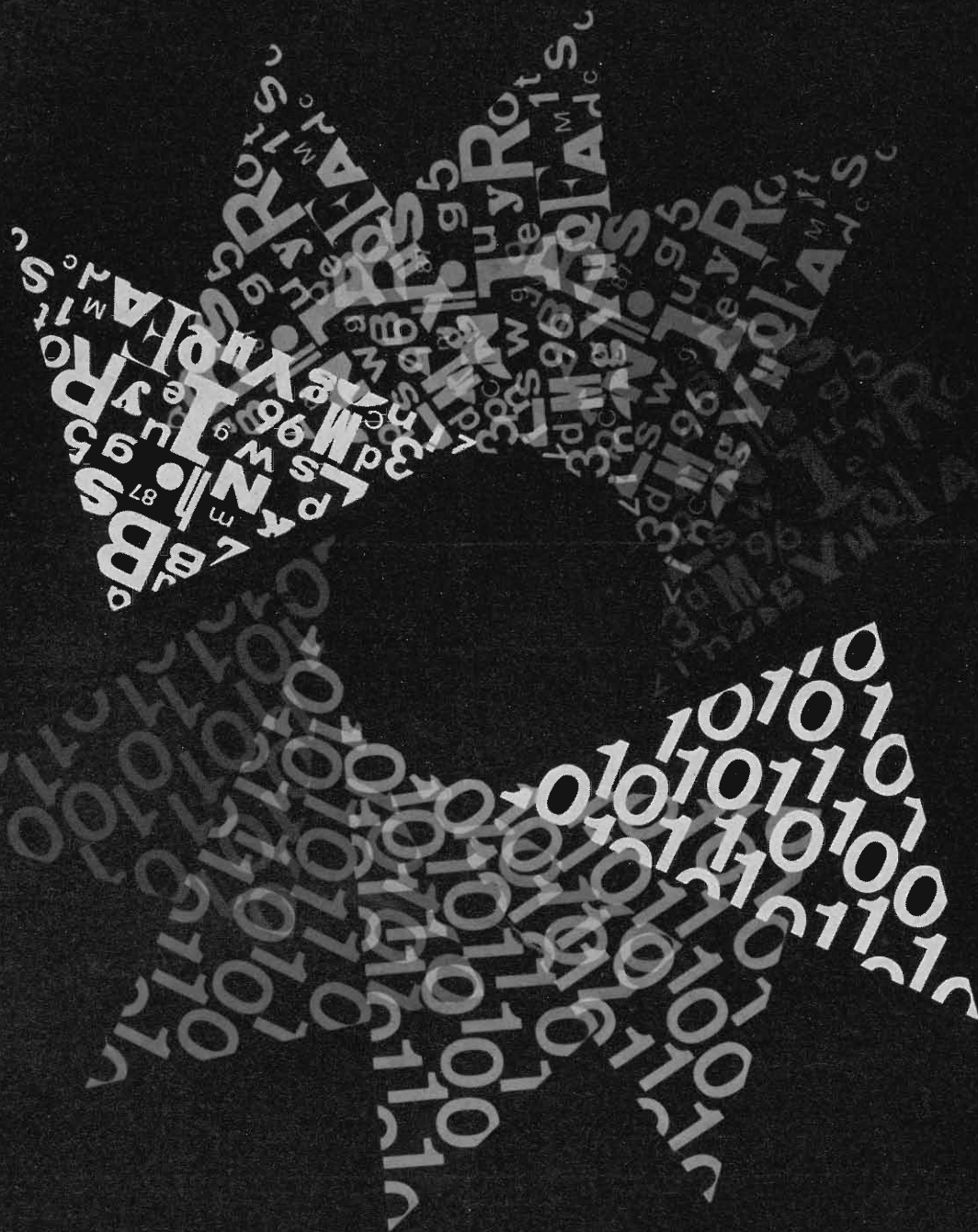


Spionaggio elettronico

L'elettronica ha reso accessibile anche ai privati e ai dilettanti in vena di fare la « spia » la costruzione e quindi l'uso dei dispositivi necessari a seguire una conversazione, a proteggersi da eventuali controlli e registrare tutto ciò che viene detto in un ambiente; in una parola, a « mettere il naso » nelle faccende altrui. Nel libro **SPIONAGGIO ELETTRONICO** vengono passati in rassegna tutti i possibili strumenti della perfetta spia e se ne descrivono, il funzionamento e la costruzione pratica.

Volume di pag. 123 con figure e schemi applicativi - L. 3.200





MODEM

per trasmissione dati

- Velocità da 200 a 96000 bit/sec.
- struttura unificata per utilizzazione da tavolo e da rack
- unità di controllo separabile
- interfaccia secondo norme CCITT
- affidabilità estrema, garantita dall'impiego esteso di circuiti digitali e piastre di cablaggio.

Cinque caratteristiche fra le molteplici che sono comuni a una gamma completa di modem realizzati - per soddisfare qualsiasi problema di trasmissione - dalla:

**SOCIETA' ITALIANA
TELECOMUNICAZIONI SIEMENS s.p.a.**
20149 Milano - p.le Zavattari, 12 - tel. (02) 4388.1





C 2000 AUTOMATIC

prima o poi tratterete GRUNDIG

perche' Grundig vi fa risparmiare tempo

tecnica

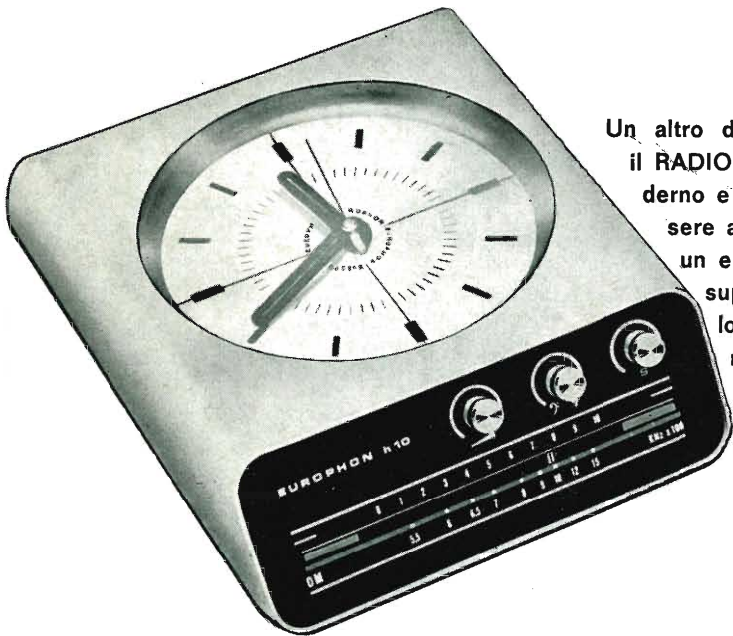
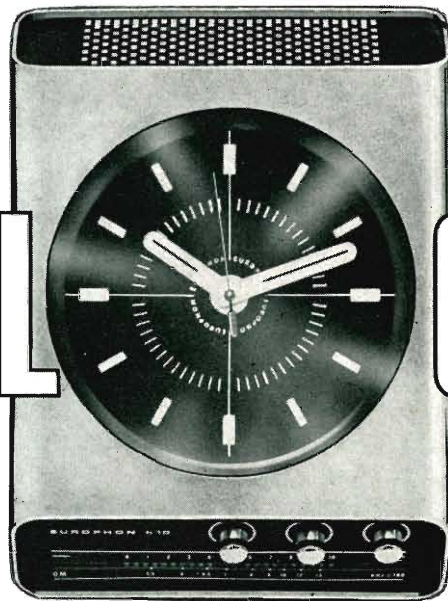
design

GRUNDIG

Dire oggi alla propria clientela: « è tecnicamente perfetto » significa dire contemporaneamente che le qualità dell'apparecchio sono stabili nel tempo, che le caratteristiche tecniche enunciate corrispondono alla realtà, che ogni più piccola parte dell'apparecchio è stata scrupolosamente controllata. Significa quindi dire la verità, che convince subito e fa durare nel tempo la fiducia ed il credito in Voi.

Presentare sempre alla propria clientela apparecchi esteticamente impeccabili, con linee e colori piacevoli significa far vedere, già realizzato, il desiderio di chi acquista. La scelta è così più semplice, la discussione più breve. E, più remota, diventa la possibilità di non trovare « ciò che si voleva acquistare ». Decidere per un Grundig non è solo questione di tecnica o di convenienza: lo è anche di stile.

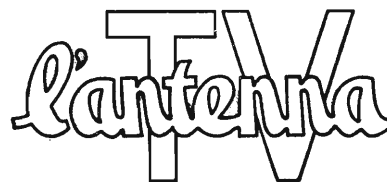
RADIOROLOGIO



Un altro dei radioricevitori « special » dell'Euophon: il RADIOROLOGIO. Realizzato in un piacevole, moderno e funzionale design, offre la possibilità di essere agevolmente fissato su parete o di diventare un elegante e pratico sopramobile su qualunque superficie. Accoppia una radio OM ad un orologio elettronico di grande precisione. L'alimentazione avviene mediante piccole batterie, ma a richiesta il RADIOROLOGIO può essere collegato alla corrente alternata attraverso un alimentatore. Misura centimetri 23 x 32 x 9,5.

EUROPHON

Richiedere cataloghi e listini gratuiti a: EUROPHON - Via Mecenate 86 - 20138 Milano



**HANNO
COLLABORATO CON LE LORO
INSERZIONI**

- 1) WESTINGHOUSE - MI
- 2) VIDEOCOLOR - Anagni FR
- 3) SPRING BANFI - MI
- 4) GENERAL INSTRUMENT - MI
- 5) ELETTROMARKET INNOVAZIONE - MI
- 6) TRAFILERIE ITALIANE - MI
- 7) ORTOFHONIC - MI
- 8) SIEMENS ELETTRA - MI
- 9) AESSE - MI
- 10) AITA - TO
- 11) REX - PN
- 12) ZAMMIT - M
- 13) RADIO ARGENTINA - ROMA
- 14) TES - MI
- 15) ULTRAVOX - MI
- 16) ROBERT BOSCH - MI
- 17) BELOTTI - MI
- 18) RCF - MI
- 19) EL-FAU - MI
- 20) MALLORY - MI
- 21) TELEFUNKEN - MI
- 22) SIPREL - MI
- 23) LEA - MI
- 24) DUCATI - BO
- 25) HOFMANN - MI
- 26) SGS-ATES - MI
- 27) VIANELLO - MI
- 28) ICE - MI
- 29) UNA - MI
- 30) ALDENA - MI
- 31) AUTOVOX - MI
- 32) MANCINI-WESTMAN - MI
- 33) SCHLUMBERGER - ROMA
- 34) PHILIPS - MI
- 35) BARLETTA - MI
- 36) LENCO - Osimo AN
- 37) LARIR - MI
- 38) MISTRAL - MI
- 39) ELPRO - MI
- 40) PARAVICINI - MI
- 41) GRUNDIG - Lavis TN
- 42) AUGUSTA - Rovereto TN
- 43) EMME ESSE - Manerbio BS

- 44) ELETTRONICA INDUSTRIALE -
Lissone MI
- 45) MARELLI - MI
- 46) HEWLETT PACKARD - MI
- 47) EUROPHON - MI
- 48) TELAV - MI
- 49) SIEMENS TELECOMUNICAZIONI - MI
- 50) LARES - MI
- 51) RADIOMARELLI - MI
- 52) MELCHIONI - MI
- 53) PRESTEL - MI
- 54) DBR - Vimodrone MI
- 55) VOXSON - ROMA
- 56) CHINAGLIA - BL
- 57) CASTELLI - MI
- 58) ITT - MI
- 59) RDT - ROMA
- 60) JRS INTERNATIONAL - BZ
- 61) A.I.T.E. - MI
- 62) RICAGNI - MI
- 63) IARE - TO
- 64) INTERNATIONAL RECTIFIER - TO
- 65) UNAOHM - MI
- 66) NAONIS - PN
- 67) LAEL - MI

L'antenna

MENSILE
DI
TECNICA
ELETTRONICA

N. 12 - dicembre 1973 - anno XLV

SOMMARIO

Editoriale	433	
Un servo controllo digitale di velocità	434	G. Orare
La diagnostica nel campo automobilistico	440	G. Rebora
Le gigamemorie a ologrammi riciclabili	446	G. Frateschi
Un carica batteria a controllo elettronico	453	G. Audisio
Realizzazione di un voltmetro numerico a 4½ decadi (da 0 a 39999) con logica integrata	460	G. Rebora
NOTIZIARIO	464	
Indice generale della 45° annata	471	

PROPRIETA'
DIRETTORE RESPONSABILE
DIRETTORE TECNICO
CONSULENTE TECNICO
DIRETTORE PUBBLICITA'
COMITATO DI REDAZIONE

Editrice il Rostro S.A.S.

Alfonso Giovane
Antonio Nicolich
Alessandro Banfi
P. Rejna

Edoardo Amaldi - Gerolamo Bertinato - Mario Cominetti - Fausto de Gaetano - Giorgio Del Santo - Gianfranco Falcini - Alfredo Ferraro - Emilio Grosso - Fabio Gherse - Gustavo Kuhn - G. Monti Guarneri - Antonio Nicolich - Sandro Novellone - Donato Pellegrino - Paolo Quercia - G. Rebora - Arturo Recla - Giovanni Rochat - Almerigo Saitz - Gianfranco Sinigaglia - Franco Visintin



Associata all'USPI (Unione Stampa Periodica Italiana)

DIREZIONE - REDAZIONE -
AMMINISTRAZIONE
UFFICIO PUBBLICITA'

Via Monte Generoso, 6/a - 20155 - MILANO - Tel. 321542 - 322793 - C.C.P. 3/24227
Tel. 392241

Prezzo di un fascicolo L. 500, abbonamento annuo per l'Italia L. 5300, estero L. 10.000. Per ogni cambiamento di indirizzo inviare L. 100 anche in francobolli. Tutti i diritti di proprietà artistica e letteraria sono riservati per tutti i Paesi. La riproduzione di articoli e disegni pubblicati è permessa solo citando la fonte. La responsabilità tecnico-scientifica di tutti i lavori firmati spetta ai rispettivi autori, le opinioni e le teorie dei quali non impegnano la direzione. La parte riservata alla pubblicità non supera il 70%.

AMICI LETTORI,

siamo spiacenti di dovervi annunciare l'aumento del prezzo di copertina della nostra rivista da L. 500 a L. 800 a partire da novembre, mentre, dal 1974, l'abbonamento costerà L. 8.000. Come ben sapete, da sette anni non abbiamo mai apportato aumenti a questi prezzi che volevamo continuare a mantenere « popolari » per venir incontro alle esigenze di tutti i nostri lettori.

I nostri aumenti non rientrano nel quadro di una generica scelta editoriale bensì sono la conseguenza di pesanti oneri che si sono aggiunti, nel corso di questi anni, ai costi di produzione; in sette anni il costo del lavoro ha subito aumenti del 70%; la composizione dei caratteri per effettuare la stampa ha fatto registrare un balzo del 100% in più; a ciò si aggiungano i forti aumenti a livelli mondiali delle materie prime, soprattutto della cellulosa, la base per fabbricare la carta: nel giro di pochissimi giorni — non di mesi, di giorni — la carta è aumentata di un terzo, su un prezzo di partenza che era già salito in sette anni in modo decisamente eccessivo.

I piccoli editori come noi devono dunque sottostare alle regole internazionali derivanti dall'inflazione generale e, soprattutto, trovano maggiori difficoltà, rispetto ai grandi editori, nell'assorbire i continui aumenti dei costi di produzione.

Ecco perché, dopo un prezzo invariato per sette anni — il nostro è stato davvero un record di stabilità — siamo costretti ad applicare un aumento che sappiamo consistente.

Ma siamo certi che ci seguirete comunque fedelmente; da parte nostra rinnoviamo la promessa di migliorare ancora l'antenna che rimane sempre la più antica e prestigiosa rivista di elettronica. La nostra fiducia nella vostra « fedeltà » poggia infatti sull'antico e sempre valido principio che dice « la qualità non ha prezzo »...

L'Editrice Il Rostro

La carta sta scarseggiando in tutto il mondo. Per risparmiare e evitare dispersioni di fascicoli e di copie rese, preghiamo i lettori de «l'antenna» di prenotare la rivista presso la propria edicola o di abbonarsi.

**Amici lettori,
di questi tempi potrà
sembrare anacronistico
fare gli auguri di fine anno:
nonostante ciò e a dispetto
di austerità, colonnelli greci,
sceicchi arabi, Watergate,
aumento dei prezzi e La Malfa,
fiduciosi che il '74 sarà
migliore del '73 - e non
ci vorrà molto - vi esprimiamo
i più cordiali e sentiti auguri
per i prossimi 12 mesi.**

La redazione

Un servo controllo digitale di velocità

C. W. Ross - a cura di G. Orare

Prima di descrivere il circuito è necessario spendere qualche parola per il dispositivo tachimetrico utilizzato nel sistema che ha una certa importanza nella tecnica usata nella sezione elettronica dell'unità.

Gli ultimi progressi nella tecnologia dei magneti flessibili hanno contribuito a ridurre il costo del tachimetro c.a. elettromagnetico illustrato in fig. 1. Il rotore è costituito da un disco sottile flessibile e magnetico con uno spessore di 0,06 pollici (1,52 mm), ed è magnetizzato con 64 poli. Lo statore è costituito da un circuito stampato che reca su di una sola faccia l'andamento degli avvolgimenti. La fig. 2 mostra l'andamento del flusso magnetico del rotore, reso visibile mediante un apposito visore di particelle magnetiche. Il rotore è stato magnetizzato mediante una maschera di riferimento (rispetto al foro centrale); il campo magnetico è prodotto da un elettromagnete a poli multipli che è eccitato da un circuito capacitivo di scarica tramite un diodo s.c.r. Il disco del rotore è cementato su di un disco metallico rigido, in tal modo l'assieme può ruotare con

l'albero motore. Lo statore è posto ad una distanza di circa 0,02 pollici (0,5 mm) dal rotore e fissato rigidamente alla carcassa del motore.

La tensione di uscita è sinusoidale e la frequenza è proporzionale alla velocità. Il prototipo forniva 40 mV_{eff} a 1000 giri al minuto con una impedenza interna inferiore ad 1 ohm per la frequenza di 1 kHz.

L'ampiezza è proporzionale alla frequenza, con una pendenza di 6 dB per ottava ed è legata alla distanza fra il magnete e il captatore.

La fig. 3 mostra l'assieme completo con il motore. Regolazioni sono previste per rendere minimo l'errore di allineamento dello statore controllando il «flutter» del sistema completo avendo convenientemente regolata la frequenza del tachimetro a 3 kHz, che è la frequenza portante utilizzata dalla maggior parte degli strumenti per la misura del «flutter». Tipicamente il «flutter» è inferiore allo 0,01% usando una larghezza di banda da 0,5 Hz a 200 Hz.

Servo

La tendenza nei sistemi di controllo della velocità sembra orientarsi verso le tecniche digitali piuttosto che verso i metodi

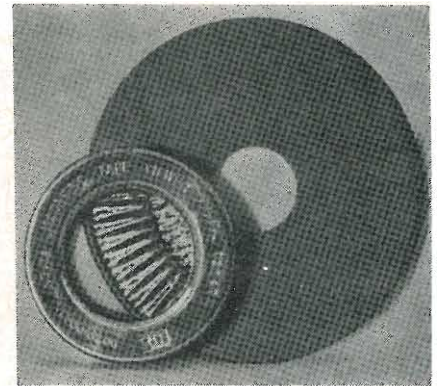


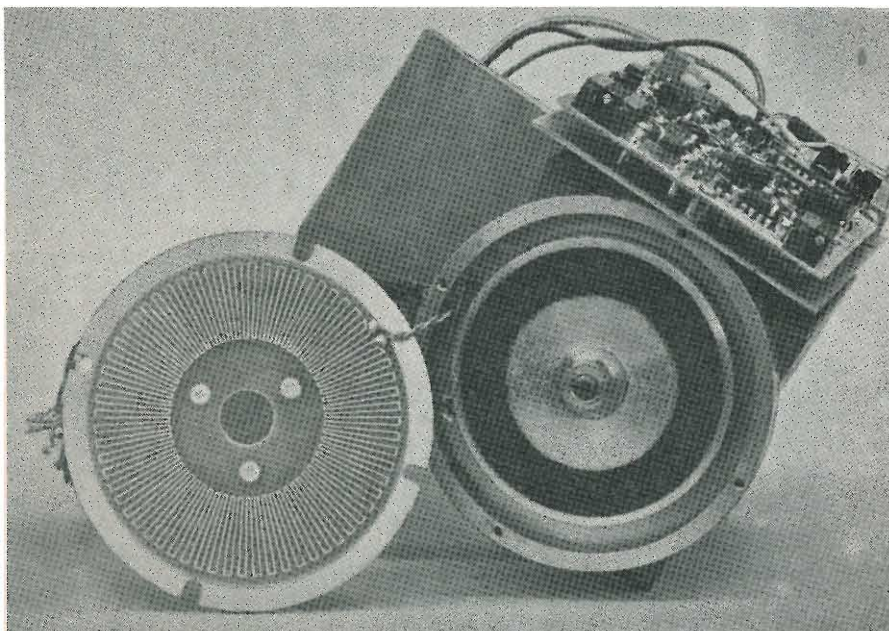
Fig. 2 - Andamento del campo magnetico del rotore reso visibile mediante uno speciale visore.

lineari ben conosciuti.

Si consideri lo schema a blocchi di fig. 4. Il segnale proveniente dal tachimetro è amplificato e limitato in ampiezza dall'amplificatore operazionale differenziale A_1 . L'uscita pilota un multivibratore monostabile di precisione che genera un impulso per ciascuna transizione positiva del segnale proveniente da A_1 . L'uscita complementare dal circuito monostabile è utilizzata per pilotare un circuito discriminatore della durata di impulso, nel quale la velocità di carica e di scarica di un condensatore è controllata rispettivamente dalle resistenze R_1 e R_2 . Se la frequenza del tachimetro aumenta, il periodo di un ciclo del segnale del tachimetro viene ad avvicinarsi a quella del circuito monostabile. Il monostabile genera allora impulsi progressivamente più stretti, perché la sua uscita complementare è la differenza fra l'impulso uniforme «normale» e il periodo del tachimetro. Se la frequenza del tachimetro continua ad aumentare il suo periodo eguaglia quello del monostabile e l'impulso complementare sparisce. Il discriminatore della durata dell'impulso «sente» questa rapida variazione e il potenziale di carica del condensatore C viene a cadere. La variazione del potenziale ai capi del condensatore C viene amplificata da un d.c. servoamplificatore ad alto guadagno, che controlla il motore.

L'uscita dell'amplificatore d.c. di potenza utilizza transistori complementari collegati in modo tale che un transistor agisca come freno; l'altro come acceleratore.

Fig. 1 - Tachigeneratore mostrante gli avvolgimenti sul circuito stampato dello statore ed il rotore magnetico flessibile.



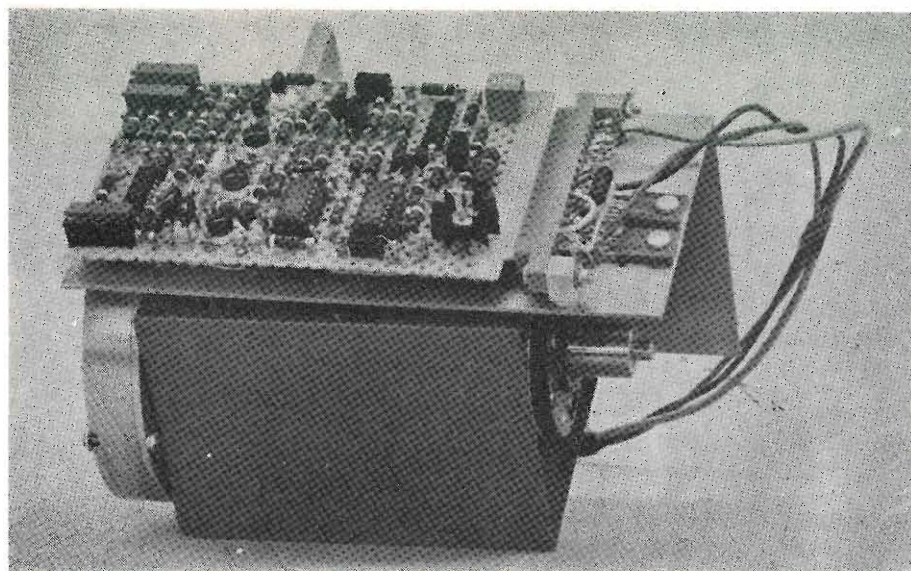
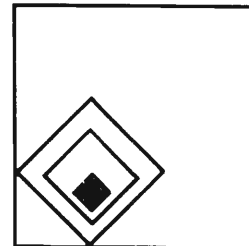


Fig. 3 - Assieme del motore, del tachigeneratore e dell'unità elettronica.

Riguardando questo semplice sistema si può vedere che si è raggiunto un alto guadagno senza deriva utilizzando un discriminatore di durata di impulso pilotato dall'uscita complementare del monostabile. La stabilità e lo smorzamento dipendono dalla rete RC e dalle caratteristiche di anticipo e/o di ritardo dell'anello di reazione.

Progetto elettronico

Amplificatore tachimetrico. Un amplificatore operazionale duale $\mu A 739$ è stato utilizzato per l'amplificatore del segnale tachimetrico e per il pilota in d.c. dell'amplificatore finale. Esso è disponibile nella versione « dual in line » e fornisce un alto guadagno ad anello aperto con ingressi differenziali. Una rete RC è stata usata onde limitare la tensione e la corrente all'uscita e per adottarlo ai circuiti logici ($\pm 5 V$). Lo schema completo del servosistema è rappresentato in fig. 5.

Il trasformatore in salita all'ingresso permette di utilizzare l'estremamente bassa impedenza del tachimetro e di fornire un elevato segnale all'ingresso dell'amplificatore. Gli ingressi differenziali sono pilotati in « push-pull » ottenendo un alto guadagno del C.I. ed una elevata reie-

zione in modo comune. A partire dalle basse velocità sino alle alte, l'uscita dell'amplificatore è una onda quadra. Solamente i fronti d'onda che vanno verso il positivo sono utilizzati, in quanto in questo particolare tipo di « servo » non è richiesta la rivelazione del passaggio per la zona del segnale, la qual cosa avrebbe complicato il progetto dovendo inserire anche la regolazione della simmetria dell'onda quadra. Il campo delle velocità è compreso fra 600 e 4800 giri al min e la rivelazione a mezza onda (fronte positivo dell'impulso) è sufficiente.

Monostabile a comando. Nel prototipo originale era stato utilizzato un circuito integrato 9508 monostabile, che fornisce la caratteristica necessaria per il ricomando onde ottenere un ciclo di utilizzazione del 97% o maggiore¹.

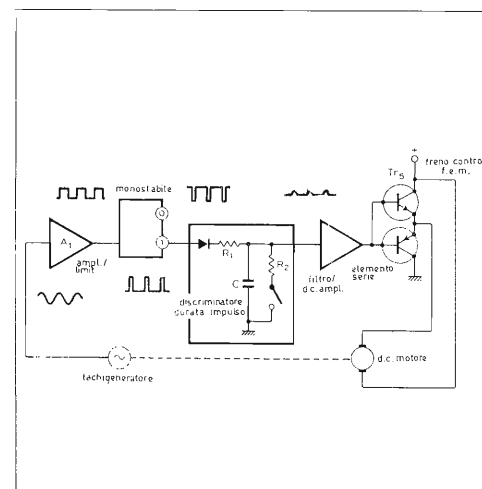
La stabilità per la temperatura era invece un problema quando veniva richiesta una grande precisione. Onde superare il problema di stabilità termica è stato sviluppato un circuito altamente stabile. Esso consiste in una porta quadrupla a due ingressi collegata come un RS « flip-flop » ed un circuito formatore di impulso. L'impulso di comando è derivato da un transistor unigiunzione programmabile con in più un transistor di commutazione all'operazione di « reset » del circuito oltre all'auto « reset » quando l'unigiunzione entra in conduzione.

Onde spezzare la sequenza di generazione degli impulsi, si faccia riferimento alla fig. 6 a) e 6 b). Al momento dell'applicazione dell'alimentazione il RS flip-flop può portarsi ad uno dei suoi due stati. Il condensatore dell'unigiunzione viene a caricarsi e quest'ultimo, entrando nella caratteristica di resistenza negativa, viene a produrre un impulso di breve durata sulla resistenza inserita sul suo catodo. Questo impulso viene a porre in stato di « reset » il flip-flop, nel caso in cui esso si trovi nella stato di « set ». Durante il periodo iniziale in cui manca il segnale del tachimetro, l'unigiunzione funziona come un normale oscillatore non lineare. Lo stato di « reset » del « flip-flop » è rivelato come segnale di stato stazionario dal discriminatore della durata di impulso e il motore accelera sotto la piena potenza.

Il flip-flop è anche pilotato dalla transizione positiva del segnale del tachimetro, che lo porta in condizioni di « set ». Per velocità inferiori allo stato controllato, il flip-flop è continuamente posto in stato di « reset » dal circuito dell'unigiunzione, dopo un preciso periodo di ritardo (determinato appunto dalla rete RC del circuito).

(1) N.d.T. Il ciclo di utilizzazione è dato dal rapporto fra la durata di un impulso e la durata di un ciclo.

Fig. 4 - Schema a blocchi del sistema.



Si noti che il condensatore relativo alla determinazione del tempo è scaricato dal transistore per ogni transizione positiva del segnale del tachimetro; questo transistore è pilotato dalla sezione formatrice di impulso del circuito integrato SP 380 A. Le forme di onda che appaiono nei vari punti del sistema sono mostrate in fig. 6 b) per tre condizioni.

La necessità del transistore per la scarica del condensatore temporizzatore, oltre alla funzione naturale dell'unigiunzione, diverrà chiara esaminando la condizione di sovravelocità. Al potenziale del condensatore non è mai permesso di raggiungere il punto della tensione di picco dell'unigiunzione nel caso di sovravelocità e la tensione di controllo all'amplificatore in continua di potenza è nulla. Ciò avviene solamente quando un segnale di comando istantaneo è dato per rallentare o per fermare il motore. Alla velocità di controllo, la durata dell'impulso generato dalla sezione del monostabile del servo giace nella regione compresa fra pochi microsecondi e circa 15 μsec , dipendendo dai criteri di stabilità dettati dalle condizioni di attrito, di inerzia e di elasticità del carico meccanico imposte al sistema. Impulsi più stretti sono sufficienti a mantenere parzialmente carico il condensatore del discriminatore di durata degli impulsi, e la potenza del motore è controllata al livello richiesto per mantenere la velocità scelta.

Discriminatore della durata dell'impulso

Lo schema del discriminatore della durata di impulso è rappresentato in fig. 7. Questo circuito utilizza Tr_1 per scaricare parzialmente il condensatore C dopo che un impulso lo ha caricato al valore di picco. Il transistore di scarica è pilotato tramite una rete di differenziazione che utilizza i medesimi impulsi che pilotano il monostabile, quindi si ha uno spostamento nel tempo.

Lo scopo di un tale circuito è quello di ottenere una conversione efficiente con un basso contenuto di ondulazione residua facilmente filtrabile. L'ondulazione residua potrebbe apparire come una grande parte della corrente del motore provocando campi alternativi per il motore ed un rumore udibile alla frequenza del tachimetro, ambedue difetti dannosi quan-

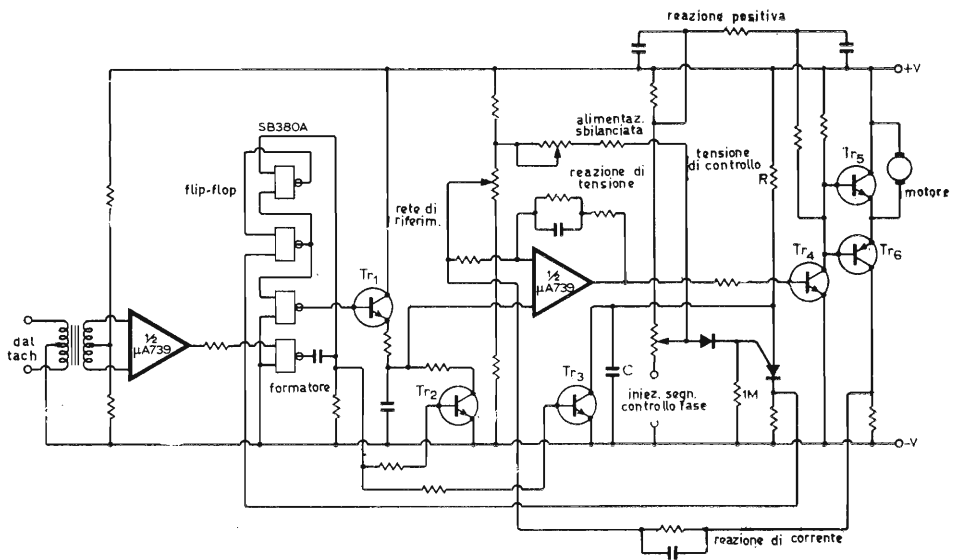
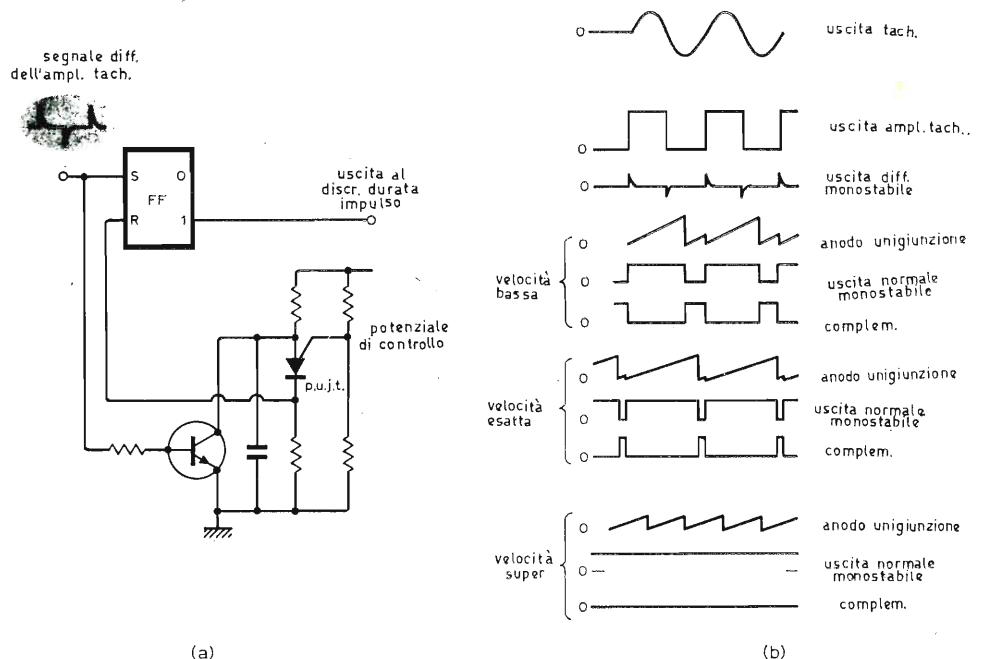


Fig 5 - Schema completo del servo.

Fig. 6 - a) Circuito monostabile e del controllo. b) forma di onda del circuito di controllo.



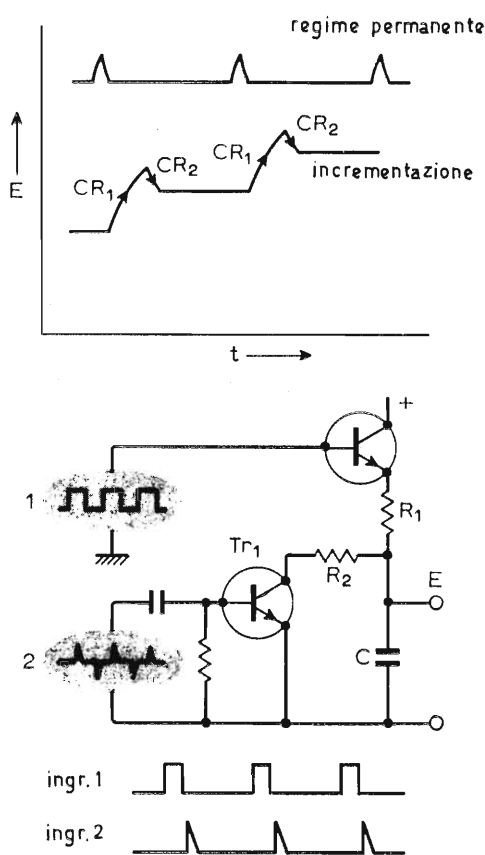
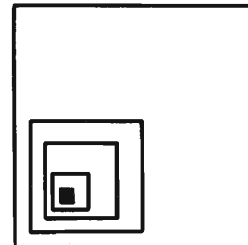


Fig. 7 - Discriminatore della durata dell'impulso con forma d'onda.

do tale sistema è utilizzato per il trascinamento di un nastro magnetico. La larghezza di banda dipende da molti fattori: l'ampiezza degli incrementi di carica e di scarica, la durata dell'impulso, il valore del condensatore C di fig. 4 e la tensione di riferimento presente all'ingresso dell'amplificatore in continua. È stato riscontrato che questa tensione di riferimento richiede una regolazione per ogni velocità, poiché il valore medio del potenziale sul condensatore C varia con il variare della frequenza di ripetizione dell'impulso quando è stato trovato il valore ottimo della durata dell'impulso. La

durata dell'impulso determina il guadagno ad anello chiuso del sistema e un'ulteriore controreazione in continua viene iniettata nella rete di riferimento (fig. 5) cosicché si ottiene un'ottima durata di impulso per l'intero campo di velocità usando la controreazione derivata dalla rete della tensione principale di controllo. Un buon controllo è ottenuto nel campo richiesto di velocità. Le misure eseguite sul discriminatore della durata dell'impulso usato nel sistema illustrato in fig. 5 indicano che per un incremento di 1 μsec nella durata dell'impulso, si ottiene una variazione di 0,6 A continui nel circuito del motore; ciò è un guadagno adeguato a mantenere un controllo efficiente.

Amplificatore di potenza

L'amplificatore in continua di potenza utilizza come pilota la seconda metà dell'amplificatore operazionale $\mu\text{A} 739$. Un ingresso del $\mu\text{A} 739$ è alimentato da un partitore del potenziale continuo; l'altro ingresso è alimentato dal filtro di uscita del discriminatore della durata di impulso. La differenza di potenziale fra questi due viene amplificata, cosicché una corrente continua è disponibile per eccitare il motore. Una controreazione di corrente è ottenuta mediante una resistenza di basso valore inserita in serie al motore; la tensione risultante è riportata ad un ingresso del precedente amplificatore $\mu\text{A} 739$ riducendo il guadagno totale ad un valore conveniente. Altre due reazioni sono usate, una negativa di tensione e l'altra derivata dalla porta dell'unigiunzione e riportata alla rete di riferimento. Questa tensione di sbilanciamento assicura un ottimo controllo dell'ampiezza di impulso su tutto il campo di controllo delle velocità.

Due transistori sono utilizzati nel circuito di uscita nella configurazione complementare. Il transistor *pnp* controlla la corrente di pilotaggio del motore, mentre il transistor *nnp* agisce come freno quando si vuol diminuire rapidamente la velocità del motore o quando si vuol fermarlo utilizzando la controforza elettromotrice del motore stesso.

Prestazioni

Precisione. La precisione della velocità è, come previsto, proporzionale alla fre-

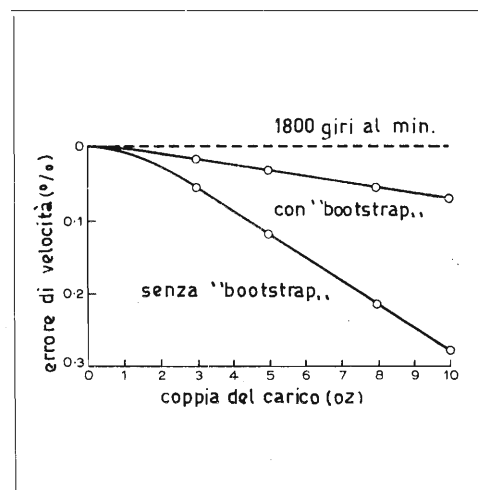
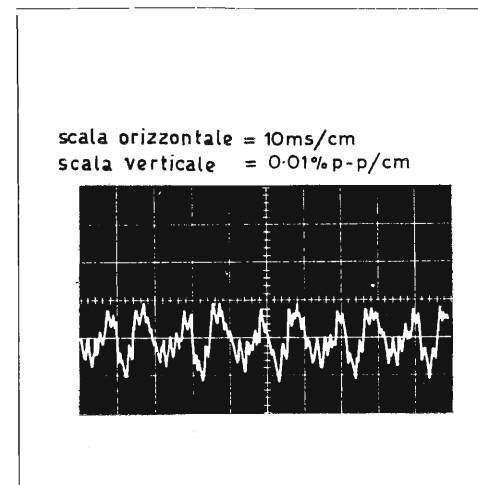


Fig. 8 - Curva di regolazione della velocità del sistema con o senza circuiti di variazione « bootstrap ».

Fig. 9 - « Flutter » residuo del sistema con componente di 50 Hz.



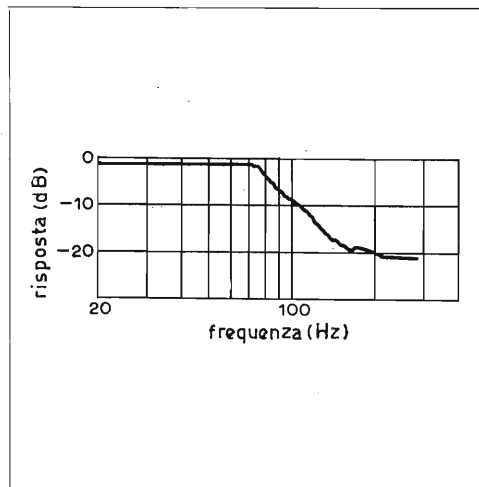
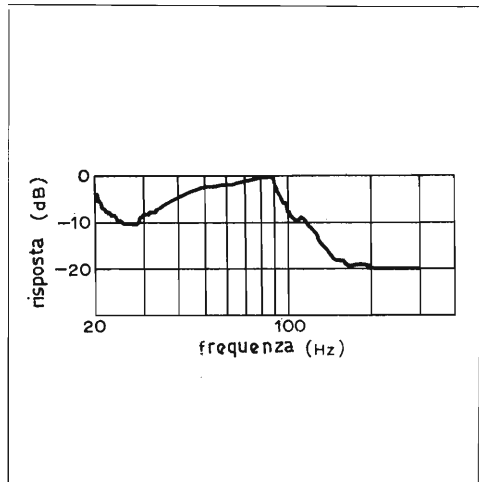


Fig. 10 - Larghezza di banda del solo servo.

Fig. 11 - Larghezza di banda del sistema compreso l'effetto della elasticità e massa del sistema.



quenza del tachimetro e direttamente legata alla durata dell'impulso del tachimetro, che alimenta la rete di rivelazione. Onde mantenere il guadagno di anello chiuso ad un valore elevato è necessario un'alimentazione a bassa impedenza per il motore del tipo convenzionale a magneti permanente dimensionato per una coppia continua di 12 in. OZ. (30 cm x 0,43 kg circa).

Il paragone della regolazione della velocità è mostrato in fig. 8 per un valore medio della velocità. Un miglioramento nella regolazione della velocità è ottenuto utilizzando una reazione positiva continua («bootstrap») fra il collettore del transistor pilota T_4 nell'amplificatore in continua e la rete di controllo della porta dell'unigiunzione in Fig. 5. La famiglia di curve ivi mostrate è stata ottenuta controllando la regolazione della velocità con o senza il collegamento sopra citato.

Larghezza di banda e risposta ai transistori

La capacità del servo di seguire una variazione sinusoidale della velocità iniettando un segnale a bassa frequenza nella rete controllante la sincronizzazione dell'unigiunzione è una misura della larghezza di banda del sistema o della risposta a rapidi cambiamenti.

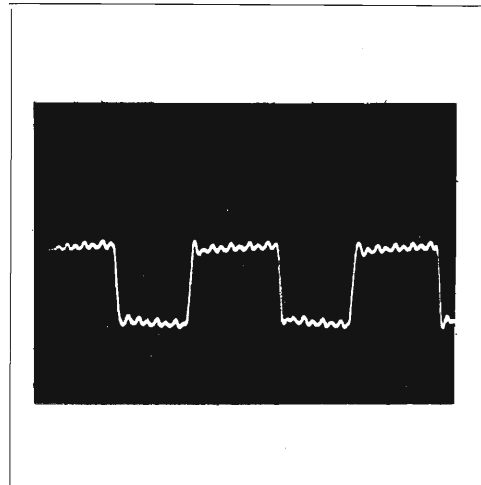
Onde misurare le reali fluttuazioni di velocità del servo, è stato impiegato un misuratore di « flutter » con una portante di frequenza 3000 Hz già utilizzato per controllare il segnale del tachimetro. La velocità del servo è stata regolata per fornire un segnale con frequenza di 3000 Hz e il « flutter » risultante è stato misurato prima senza segnale sinusoidale iniettato quindi con detto segnale. La frequenza è stata variata da pochi Hz a oltre 100 Hz sino a quando l'ampiezza della componente sinusoidale del « flutter » si è ridotta di 3 dB.

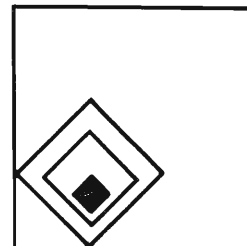
Il « flutter » residuo del solo sistema è mostrato in fig. 9 ed è tipico di questo progetto. Il diagramma della larghezza di banda è rappresentato in fig. 10. La risposta ai transistori è stata misurata in un modo simile, iniettando un'onda quadrata di frequenza bassa nella rete di controllo. La forma d'onda di risposta è stata visualizzata mediante un oscilloscopio ed è rappresentata in fig. 12; essa dimostra lo smorzamento critico di questo servosistema. La risposta per incrementi a gra-

dini dell'1 % della velocità sono stati raggiunti in meno di un giro del motore. La larghezza di banda del servo è tale che non viene prodotto alcun effetto deleterio alla risonanza naturale meccanica dell'albero motore e dal complesso motore-tachimetro per frequenze di risonanza superiori a 850 Hz.

Quando il motore è accoppiato ad un tipico sistema di trasporto del nastro usando una cinghia di « Mylar » ed un volano, si hanno nuove condizioni. La massa del volano e la elasticità della cinghia formano un circuito risonante avente un Q di un certo valore. Essendo il guadagno del servo assai alto si possono avere oscillazioni entro la banda passante del sistema ed una regolazione della durata dell'impulso (guadagno) può riportare il sistema in condizioni di stabilità. La situazione è analoga a quella di un amplificatore per alternata quando nel suo circuito di controreazione sia inserito un circuito risonante. Supponendo che si abbiano delle variazioni di guadagno e di fase allora le oscillazioni di mescoleranno (se queste sono superiori a quelle richieste per la condizione di stabilità). Apparentemente la cinghia ed il volano sono all'esterno dell'anello della velocità, ma in realtà, considerando il motore come un trasduttore, essi possono alterare la stabilità del sistema. La lar-

Fig. 12 - Risposta del sistema ad un'onda quadrata di 5 Hz iniettata nella rete di controllo.





ghezza di banda risultante è rappresentata in fig. 11.

Applicazioni

I motivi dello sviluppo di questo particolare servo sono quelli di inserirlo in un sistema di precisione di trascinamento di un nastro e di sostituire un motore in alternata sincrono a isteresi con due velocità. Il registratore 3M professionale a 16 tracce è stato usato per valutare il servo, poiché il nastro da 2 pollici (51 mm circa) costituisce un carico elevato e il « capstan » differenziale « Isoloop » offre un estremamente basso « flutter » e « wow » nella banda $0,5 \div 200$ Hz. Il servo sistema ha offerto buone prestazioni con un « flutter » di circa 0,035% efficaci ad una velocità di 15 pollici al secondo (38 cm/s). La stabilità e le variazioni a lungo termine dovute a variazioni del carico sono risultate migliori dello 0,1%.

Le sorgenti principali della deriva termica sono le variazioni dei potenziali base-emettitore e saturazione dei transistori Tr_1 e Tr_2 (fig. 5). L'unigiunzione è compensata dal diodo in serie con la porta. Le variazioni in Tr_1 e Tr_2 sono complementari e tendono a cancellarsi come pure la combinazione diodo e porta dell'unigiunzione.

Valori tipici sono variazioni di $\pm 0,2\%$ della velocità del motore per un campo di temperature compreso fra 0°C e 55°C . In realtà negli studi di registrazione la temperatura è compresa fra $+20^\circ\text{C}$ e $+40^\circ\text{C}$. Una certa deriva è anche presente durante il periodo iniziale di auto-riscaldamento dei vari componenti del servo, ma questi effetti sono inferiori allo 0,1%.

La velocità può essere variata in modo continuo in un campo con un rapporto 16:1 o concentrata su valori compresi fra 300 e 4800 giri al minuto. Un unico valore di resistenza però controllerà la velocità. La tensione della porta dell'unigiunzione è il parametro che controlla la velocità. Una tensione bassa produce impulsi di sincronizzazione più brevi del circuito monostabile, tensioni più alte producono impulsi più lunghi ed il servo porterà il motore ad una velocità per la quale la durata dell'impulso corrisponda al periodo del tachimetro. Il fattore limite è la tensione massima, che si può

applicare alla porta dell'unigiunzione. Il dispositivo ha il limite inferiore di pochi volt e il limite superiore ad un potenziale di pochi volt inferiore al valore massimo consentito dal dispositivo stesso.

Un altro requisito importante per il campo di controllo è il limite imposto dal motore. A limite estremo del campo vi deve essere un buon margine di potenziale lasciato per il circuito del servo e per garantire un efficace controllo. L'uscita del tachimetro elettromagnetico deve essere sufficientemente alta all'estremo inferiore del campo di velocità onde ottenere l'azione limitatrice dell'amplificatore tachimetrico.

Il servo può essere controllato in fase da un segnale sinusoidale entro il 2% della frequenza del tachimetro. Il servo è me-

diamente sensibile all'ampiezza del segnale di sincronizzazione, essendo il punto ottimo di circa $0,5 V_{\text{eff}}$ iniettati all'estremo inferiore della rete di controllo. Questo limitato campo di aggancio è insito nel tipo di sistema ad impulso integrato, consentendo che un solo impulso sia generato dal monostabile per periodo del tachimetro, per un funzionamento soddisfacente.

L'autore desidera ringraziare la « 3M Company » per il permesso datogli alla pubblicazione dell'articolo e ai progettisti della « Minncom Division »: Jack Mullin, Pete Amass, Ken Clunis e a tutti gli altri dell'« Audio Lab. » per il loro aiuto e le loro idee durante lo sviluppo e la preparazione dell'articolo.

Appendice

Guadagno elettrico motore/tachimetro	64 rad/rad
Guadagno elettrico motore/nastro	2880 rad/rad
Guadagno discriminatore	0,053 V/rad
Guadagno in tensione dell'amplificatore	16
Guadagno in potenza dell'amplificatore	17,7 A/V
Inerzia motore e tachimetro	0,006 oz. in/sec ² (0,089 kgcm circa)
Larghezza di banda solo servo	100 Hz
Larghezza di banda totale	90 Hz
Flutter residuo del tachimetro	0,01% eff.
Flutter residuo del nastro	0,035% eff.
Corrente di fuga portante residua	0,07 Ap-p
Errore residuo di rotazione	0,05 Ap-p
Corrente continua a vuoto	0,33 A
Corrente tipica in funzionamento	0,7 A
Variazione ON-OFF in salita del servo	4000 rad/sec ²
Variazione ON-OFF in discesa del servo	800 rad/sec ²
Variazione incrementale in salita	270 rad/sec ²
Variazione incrementale in discesa	113 rad/sec ²
Precisione a lungo termine della velocità a 25°C	0,1%
Rapporto effettivo segnale/ondulazione	34 dB
Coefficiente di temperatura	0,01% per $^\circ\text{C}$
Coefficiente reiezione « flutter »	55 dB

La diagnostica nel campo automobilistico

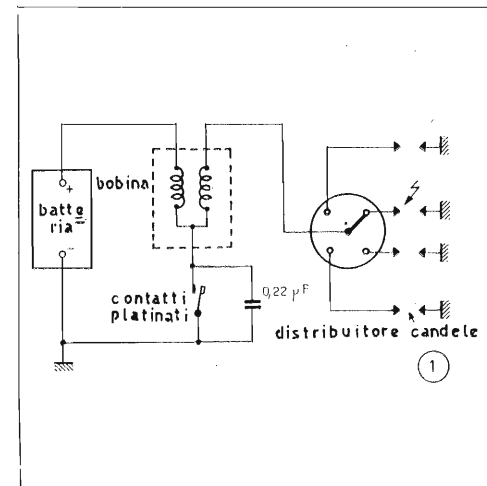
G. Orinstein - a cura di G. Rebora

Il motore a scoppio e la sua diagnosi

Affinché un motore funzioni nelle migliori condizioni possibili bisogna controllare in funzionamento un certo numero di elementi caratteristici. Essi sono:

- il regime di minimo e la regolazione della miscela aria-benzina a tale regime;
 - le puntine platinat (fig. 1), che all'istante della loro apertura, producono la combustione (esplosione) della miscela;
 - l'anticipo centrifugo, che opera in funzione del regime del motore e l'anticipo a depressione, che opera in funzione del carico;
 - la forma d'onda delle tensioni ai capi sia del primario, sia del secondario della bobina;
 - il rendimento di ogni cilindro;
 - lo stato di carica della batteria e le correnti fornite e assorbite (avviamento e carica);
 - i gas di scarico.
 - il valore degli elementi separati, la qualità dei quali può essere messa in dubbio (ohm, microfarad, ecc.).
- Una stazione di diagnosi comprende fondamentalmente:
- un tachimetro;
 - un sistema di controllo dell'anticipo;

Fig. 1 - Circuito di accensione che produce la combustione della miscela in un motore a scoppio.



- un misuratore dell'angolo di « came »;
 - un oscilloscopio;
 - un circuito di misura del rendimento;
 - un polimetro;
 - un manometro (pressioni, depressioni).
- Grazie ad una tale attrezzatura, l'operatore può sapere in breve tempo se il motore è in grado di funzionare con potenza alle condizioni ottimali.

Il tachimetro

Il tachimetro o « contagiri » è l'apparecchio di base più utilizzato. Ne esistono di due tipi:

Il tachimetro primario.

Gli impulsi di comando sono prelevati ai capi del primario della bobina. Dopo che detti impulsi sono stati formati, vengono applicati ad un circuito monostabile generante un impulso di durata fissa. Avendo integrati tali impulsi, la tensione ottenuta serve a far deviare l'indice di un galvanometro la cui scala è graduata in « giri al minuto » (fig. 2).

Se si desiderano più scale, basta, mediante un commutatore, cambiare la costante di tempo del circuito monostabile. L'inconveniente maggiore di questo tipo di tachimetro è che il numero di impulsi al primario della bobina è una funzione del numero dei cilindri del motore per cui occorre una commutazione supplementare; da ciò il pericolo di errori nel suo uso. Un secondo tipo di tachimetro evita tale eventualità.

Il tachimetro secondario

Gli impulsi di comando sono prelevati mediante un captatore magnetico inserito sul filo di una candela. Sapendo che vi è una scintilla ogni due giri del motore abbiamo, in tal caso un tachimetro indipendente dal numero dei cilindri; la commutazione della scala può avvenire automaticamente mediante un circuito « OR » pilotato da un comparatore (fig. 3). La scala di lettura utilizzata è indicata mediante l'accensione di una piccola lampadina inserita nella scala stessa. Il captatore con i suoi impulsi comanda i circuiti monostabili 1 e 2 che forniscono impulsi di durata rispettivamente di 7 msec e 35 msec; essendo il circuito monostabile 1 utilizzato per le basse velo-

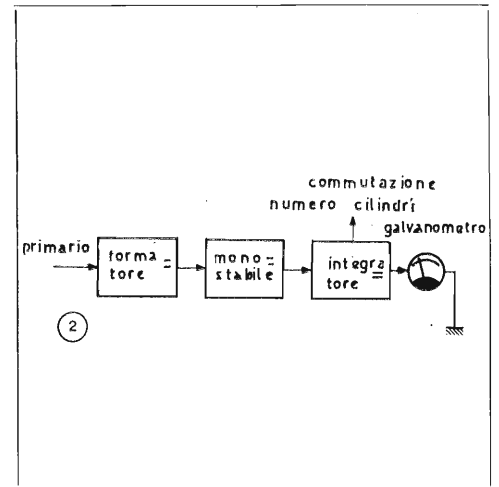
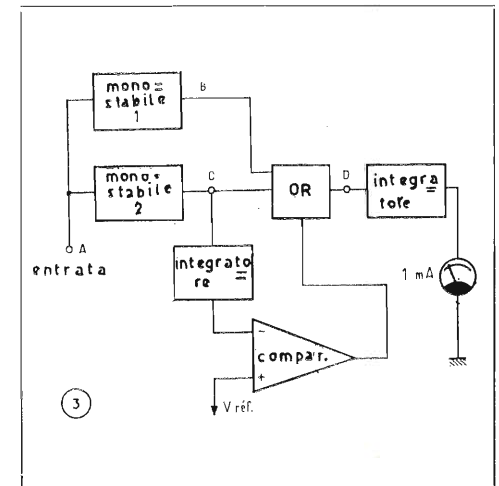


Fig. 2 - Schema a blocchi di un tachimetro primario per la misura del numero dei giri al minuto.

Fig. 3 - Tachimetro secondario con cambiamento di gamma automatica.



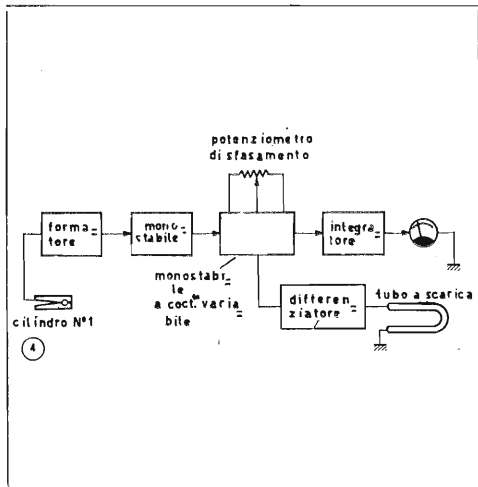
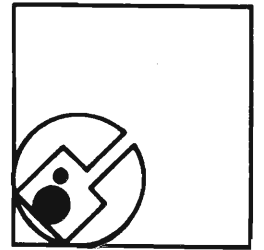
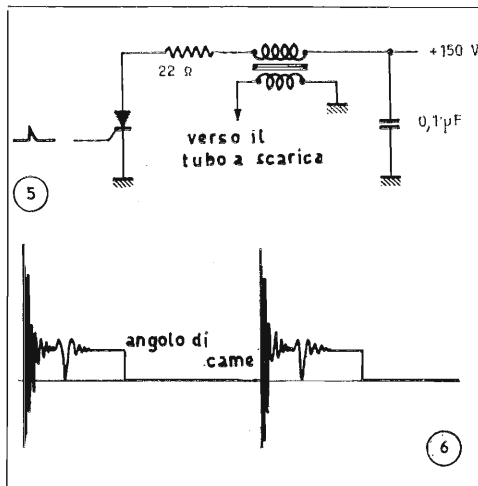


Fig. 4 - Schema a blocchi di un circuito strobo-scopico per il controllo dell'anticipo del motore.

Fig. 5 - Sistema a tiristore per l'accensione del tubo a scarica.

Fig. 6 - Esempio di oscillazioni corrispondenti al momento di apertura del contatto.



cià (1500 giri/min) e il circuito monostabile 2 per le velocità elevate (7500 giri/min). Bisogna quindi effettuare una selezione dei monostabili in funzione del numero dei giri. A tale scopo, l'uscita del circuito monostabile 2 viene integrata e la tensione che si ottiene viene paragonata con una tensione di riferimento (V_{ref}) all'ingresso del comparatore. Allorquando il numero dei giri è inferiore ai 1500 giri/min, la tensione integrata all'uscita del monostabile 2 è inferiore alla tensione di riferimento e l'uscita del comparatore che comanda la selezione dei monostabili si trova ad un livello logico « 1 ».

All'uscita della logica OR si trova il livello applicato dal monostabile 1; allorquando il numero dei giri raggiunge il valore di 1500 giri/min, la tensione integrata all'uscita del monostabile 2 eguaglia la tensione V_{ref} e il comparatore si porta al livello logico « 0 » che è anche applicato alla logica « OR ». In tal modo all'uscita di questa si trova il livello del monostabile 2.

Onde evitare instabilità nella transizione del comparatore allorquando il numero di giri oscilla attorno al valore di 1500 giri/min, si stabilisce una isteresi sul comparatore in modo tale che passi dallo stato « 1 » allo stato « 0 » a 1500 giri/min e dallo stato « 0 » allo stato « 1 » a 1300 giri/min.

Controllore di anticipo

Un riferimento tracciato sul volano motore viene a trovarsi in coincidenza con un secondo riferimento fisso ogni volta che il pistone del primo cilindro passa per il suo punto morto superiore (PMS). Se l'accensione avviene prima del PMS, l'angolo fra l'istante di accensione e il PMS è detto angolo di anticipo.

All'istante dell'accensione, un impulso proveniente dal captatore pilota un primo circuito monostabile il cui scopo è di ottenere impulsi ben definiti ed evitare impulsi intempestivi. Il fronte anteriore di tali impulsi serve a pilotare un secondo circuito monostabile, la cui costante di tempo è variabile mediante il potenziometro (fig. 4). Il fronte posteriore degli impulsi, forniti dal secondo monostabile dopo differenziazione pilota un « thyristore » (fig. 5), che scarica un condensa-

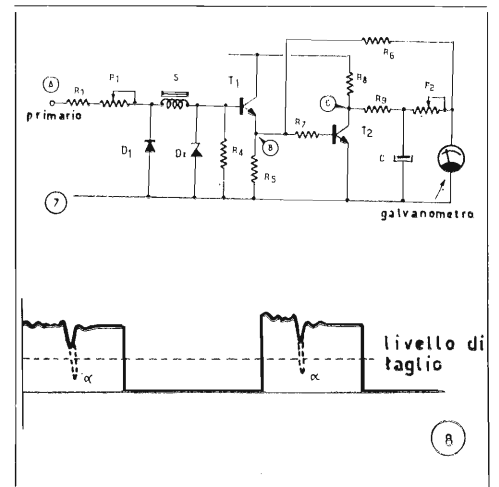
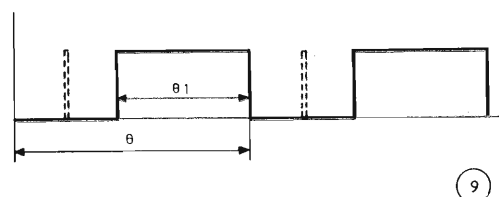


Fig. 7 - Schema del filtro per l'eliminazione delle oscillazioni parassite.

Fig. 8 - Le oscillazioni parassite sono tagliate dall'amplificatore del filtro.

Fig. 9 - Segnale rettangolare con fronti ripidi rilevato sul collettore del transistor T2 della fig. 7.



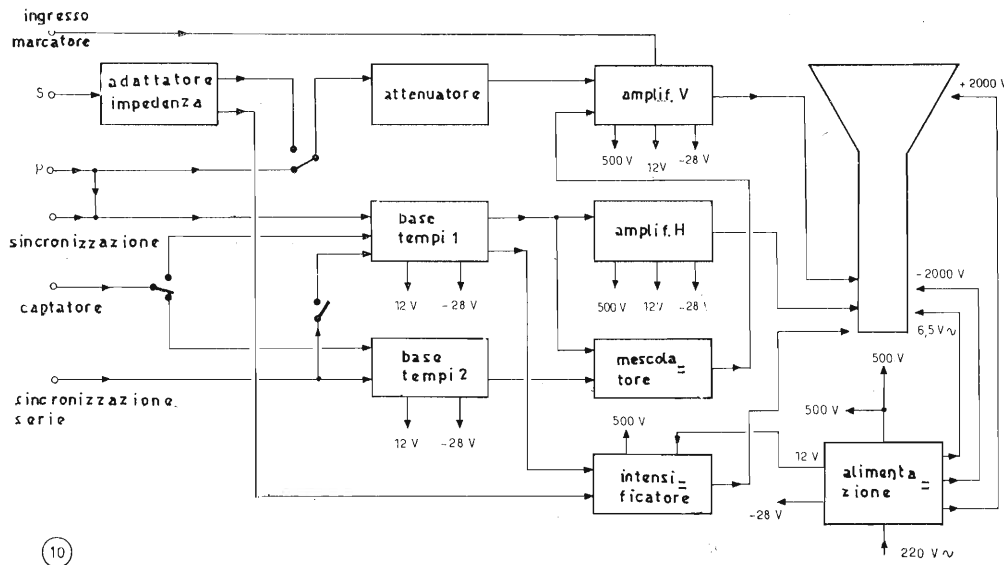
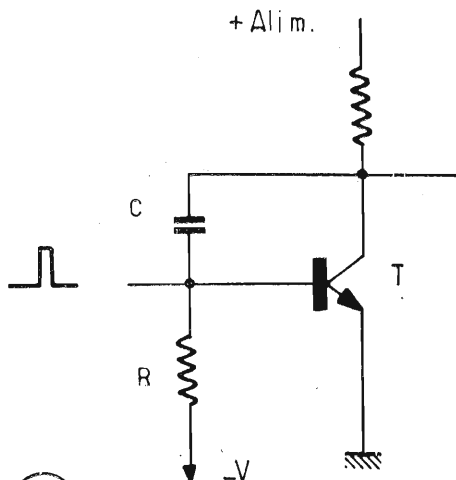


Fig. 10 - Schema a blocchi dell'oscilloscopio per il controllo dei cilindri del motore.

tore sul primario della bobina. L'impulso ad alta tensione così ottenuto al secondario della bobina innesca il tubo « flash ». L'illuminazione permette di visualizzare il riferimento mobile; mediante l'uso del potenziometro, lo si porta a coincidenza con il riferimento fisso. L'impulso così determinato del monostabile 2, dopo integrazione, permette di far deviare l'indice di un galvanometro e di leggere sulla scala l'angolo corrispondente di anticipo.

Fig. 11 - Schema dell'integratore di Miller per la generazione del dente di sega.



L'angolo di « came »

Tale operazione serve a misurare l'angolo di chiusura delle puntine platinato (martelletto) fra due accensioni successive; la lettura è funzione del numero dei profili della « came »:

- 2 profili: 0 ÷ 180°
- 4 profili: 0 ÷ 90°
- 6 profili: 0 ÷ 60°
- 8 profili: 0 ÷ 45°.

Il segnale primario (fig. 6) è applicato a R_1 , P_1 , D_1 e D_2 , che costituiscono un filtro atto ad eliminare le oscillazioni corrispondenti ai tempi di apertura (fig. 7). L'efficacia del filtro dipende dalla corrente che lo attraversa; questa corrente è regolata mediante P_1 , in modo che il se-

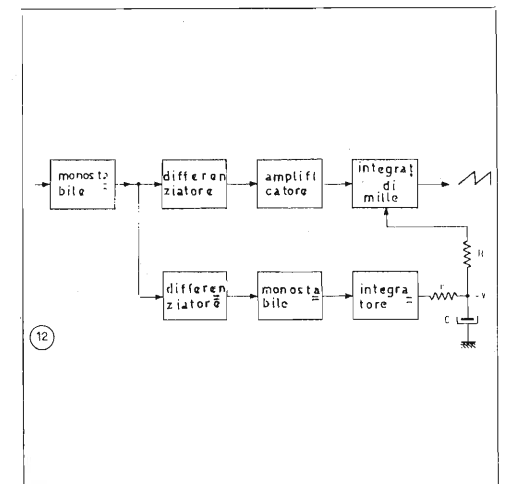
gnale presente sulla base di T_1 sia conforme alla curva di figura 8 (compresso fra il filtraggio delle oscillazioni e la rapidità dei fianchi degli impulsi). Se la corrente è troppo debole, le oscillazioni parassite sono più grandi ed appaiono all'uscita; se al contrario la corrente è troppo forte, esse sono assai piccole, ma la ripidità dei fianchi degli impulsi è molto bassa.

Questo segnale è amplificato in corrente da T_1 (collettore comune) e quindi applicato alla base di T_2 , amplificatore di tensione, che taglia i residui delle oscillazioni parassite. Al collettore di T_2 si avrà un segnale rettangolare con i fianchi ripidi (fig. 9); il tempo durante il quale la tensione è alta corrisponde alla chiusura delle puntine platinato, o angolo di « came ».

Allorquando non vi è segnale all'ingresso, il collettore di T_2 rimane alto.

Si simula una « came » ferma, cioè con i contatti chiusi in permanenza, sia 90°, e si pone quindi l'indice del galvanometro a fondo scala mediante il potenziometro P_2 (taratura). Allorquando vi è un segnale, l'impulso è integrato mediante il condensatore C (onde evitare oscillazioni dell'indice per basso numero di

Fig. 12 - Schema a blocchi per la generazione della tensione negativa V; gli impulsi del monostabile sono integrati dalla rete R.C.



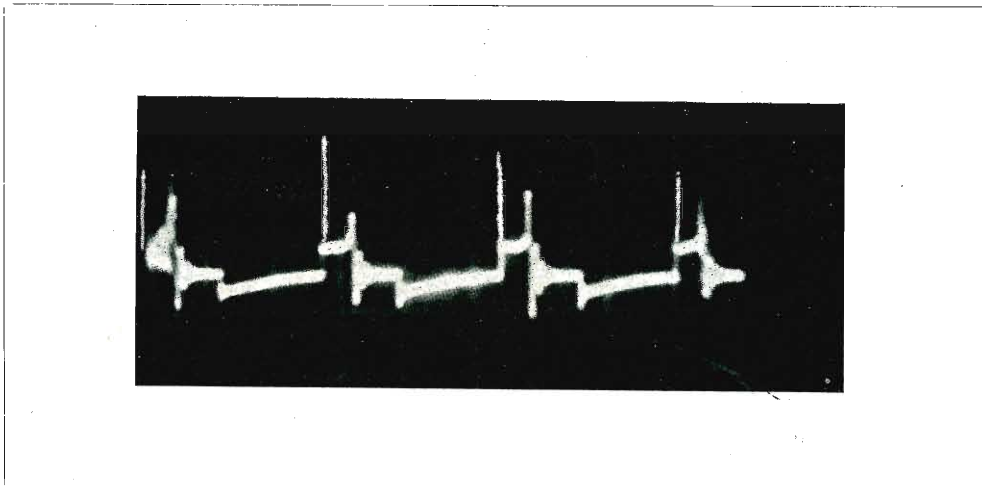
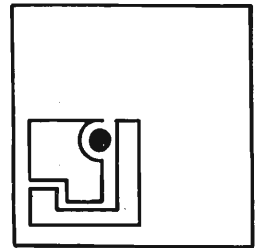


Fig. 13 - Segnali tipici relativi al sistema di accensione.

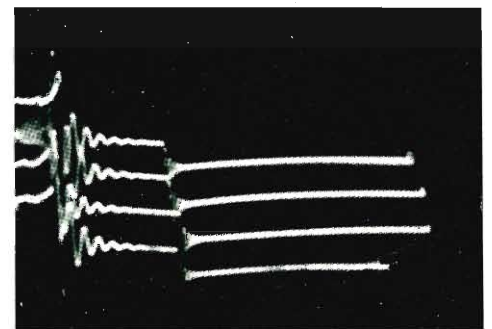


Fig. 14 - La visualizzazione simultanea dei segnali di accensione provenienti dai quattro cilindri offre un mezzo semplice per comparare e rilevare eventuali difetti.

giri). La deviazione diminuisce ed è proporzionale al rapporto Θ_1/Θ (fig. 9).

L'oscilloscopio

I comandi dell'oscilloscopio sono ridotti al minimo in modo da rendere il suo impiego il più semplice possibile (fig. 10). La base dei tempi è del tipo a sganciamento; il dente di sega è ottenuto da un circuito integratore di « Miller » (fig. 11) la cui resistenza R è collegata ad una tensione negativa variabile in funzione della frequenza del segnale presente all'ingresso. La tensione alla base di T essendo considerata costante fa sì che C si carichi attraverso R più o meno rapidamente seguendo il valore della tensione V .

Allorquando la frequenza del segnale aumenta, la tensione V aumenta (in valore assoluto) e la capacità C si carica più velocemente. L'ampiezza del dente di sega è costante e quindi indipendente dalla frequenza del segnale; così, l'immagine ottenuta è stabile sullo schermo qualunque sia il regime di rotazione del motore.

La tensione negativa V è ottenuta mediante un monostabile i cui impulsi sono integrati da una rete RC (fig. 12). Il dente di sega è applicato a un preamplifi-

Fig. 15 - I denti di sega di ogni base dei tempi sono mescolati allo scopo di spostare la traccia dell'oscilloscopio onde ottenere la curva della figura precedente.

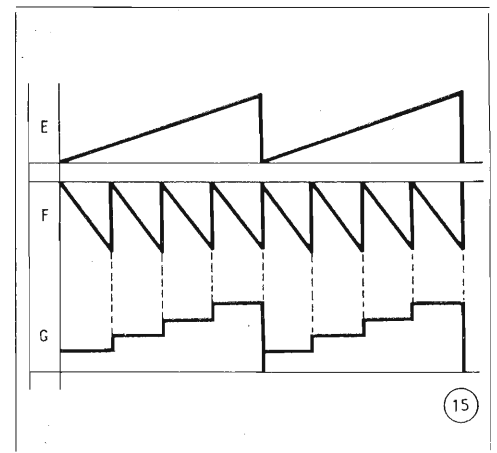
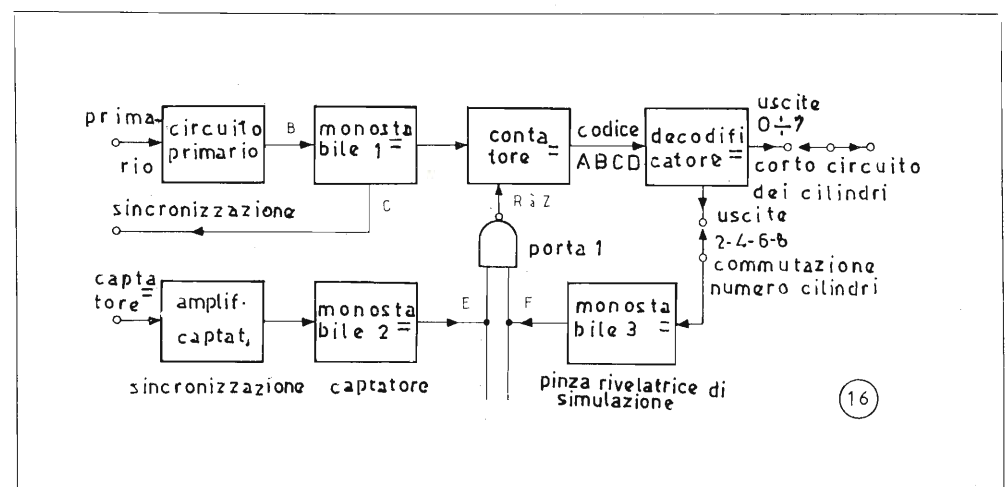


Fig. 16 - Schema a blocchi del circuito di ingresso che permette il controllo del rendimento di ogni cilindro la cui accensione è soppressa durante un certo tempo.



catore simmetrico a transistori. Gli emettitori sono collegati ad un potenziometro, che serve per il posizionamento; l'amplificatore è a valvole, poiché le tensioni di deviazione occorrenti sono assai elevate per il tubo a raggi catodici utilizzato. La punta di ionizzazione (fig. 13) di un tempo di salita molto breve per un segnale principale è assai poco luminosa; la sua ampiezza è invece molto importante, poiché fornisce una preziosa indicazione sullo stato delle candele. È quindi necessario renderla visibile. Per fare ciò si preleva, mediante un dosatore, una parte di questa punta, che dopo amplificazione è applicata nel senso positivo fra la griglia 1 e il catodo del tubo catodico aumentando in tal modo la luminosità della traccia in quell'istante.

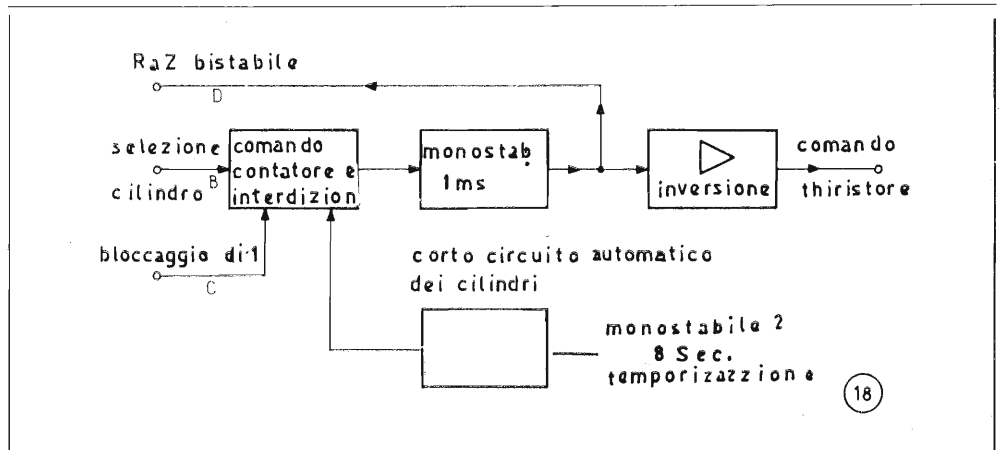
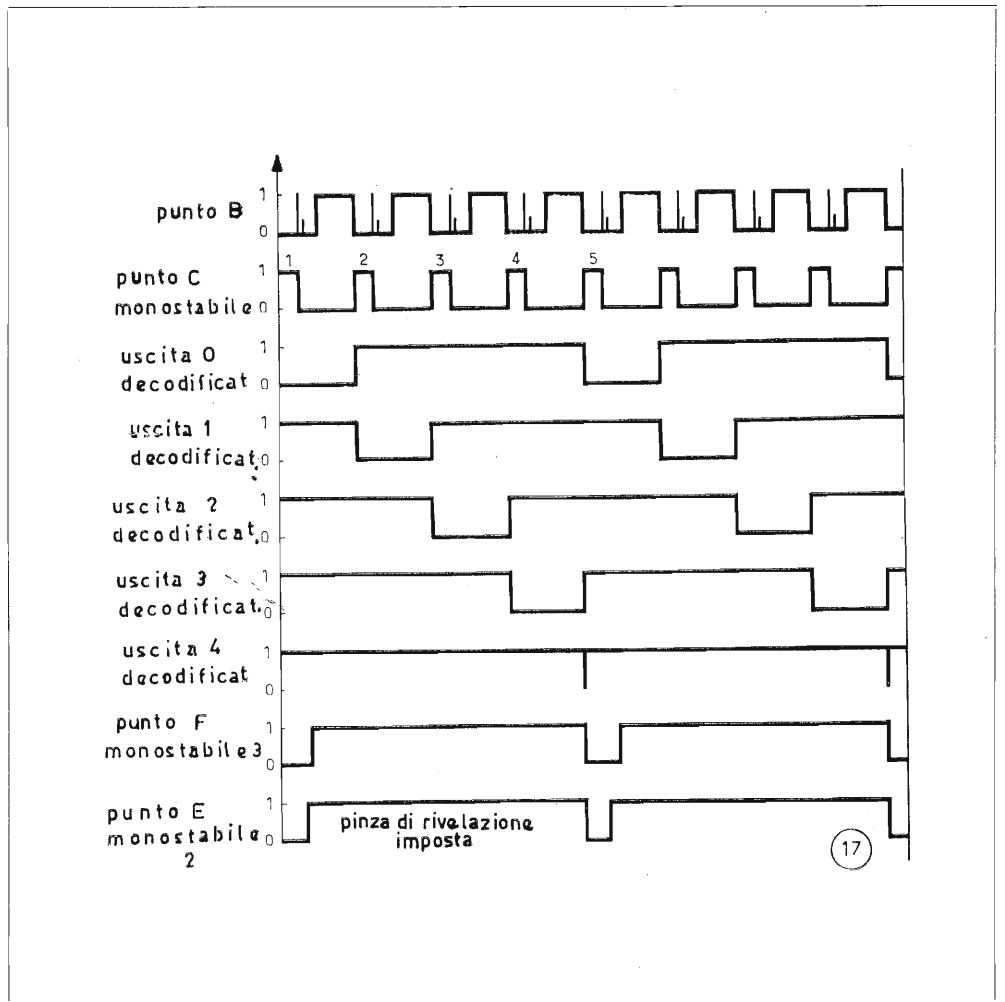
È pure importante l'aver una sopra l'altra la traccia relativa al segnale proveniente da ciascun cilindro. Ciò permette di verificare la simmetria dei profili della « came » di accensione (fig. 14). Bisogna quindi ottenere una successione di scalini di tensione in modo da spostare verticalmente la traccia dell'oscilloscopio in posizione sovrapposta; questo spostamento si effettua al termine del ciclo di accensione di ogni cilindro. Onde ottenere ciò si mescolano i segnali a dente di sega, che provengono da ogni base dei tempi, a condizione che essi siano in opposizione di fase e nel rapporto del numero dei cilindri (fig. 15). Questa tensione è quindi applicata all'amplificatore verticale mediante un potenziometro che permette di regolare la separazione fra le tracce.

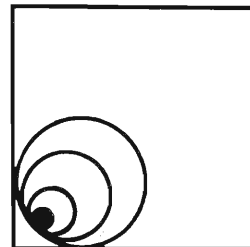
Circuito di misura del rendimento

Il circuito di misura del rendimento permette di paragonare il rendimento di ogni

Fig. 17 - Il contatore serve a « tastare » i cilindri e passa per lo zero ogni due, tre, quattro, sei, otto impulsi.

Fig. 18 - Schema a blocchi di soppressione di accensione.





cilindro sopprimendo la sua accensione durante certi tempi. Le diminuzione del regime corrispondente è letta sul tachimetro differenziale. Paragonando i risultati ottenuti, si può sapere se ogni cilindro fornisce il medesimo lavoro. Questo circuito si divide in due parti:

- il circuito di ingresso che permette alla sua uscita, di selezionare un impulso corrispondente al cilindro da provare e in fase con questo; sapendo che fra l'apertura delle puntine platiniate e la scarica fra gli elettrodi della candela intercorre un certo tempo T , si può rivelare l'apertura suddetta ed impedire il manifestarsi della scarica durante un tempo ΔT (figg. 16 e 17).

Un sistema di conteggio permette di selezionare il cilindro da provare; il contatore ritorna a zero mediante il comando del captatore (fasatura iniziale) sia ogni due, tre, quattro, sei o otto impulsi secondo il numero dei cilindri del motore. L'apertura dei contatti è rivelata dal segnale primario che, dopo generazione dell'impulso, comanda il contatore;

- l'interruzione dell'accensione è realizzata mediante un impulso selezionato, che passa attraverso il circuito di alta tensione; dopo essere stato formato da un monostabile, esso pilota un thyristore posto in parallelo ai contatti. Così allorché questi si aprono, la tensione che appare comanda il contatore. Se questo è l'impulso corrispondente al cilindro scelto il thyristore conduce cortocircuitando i contatti stessi; in tal caso non vi è accensione. Il tempo di interruzione è limitato a 8 sec da un monostabile che comanda il circuito di alta tensione (figg. 18 e 19).

Tachimetro differenziale

In posizione libera, l'ago del galvanometro resta costantemente a zero qualunque sia il numero dei giri del motore.

In posizione bloccata, lo strumento indica la differenza in numero di giri fra l'istante di bloccaggio e quello di lettura; per esempio si blocchi lo strumento per T_0 e si legga 1480 giri/min e per T_1 si legga 1400 giri/min; lo strumento indicherà allora 80 giri/min.

In posizione libera, il galvanometro è al massimo della deviazione (lettura della

scala = 0). La tensione all'uscita dell'integratore (fig. 20) varia, ma il sistema, essendo chiuso l'anello di asservimento, mantiene la tensione all'entrata dell'amplificatore eguale alla tensione di riferimento e l'indice rimane a zero.

In posizione bloccata, all'istante T_0 l'anello di asservimento è aperto e la memoria vede la sua tensione, sia questa V_0 . A partire da questo momento l'amplificatore stabilisce la differenza fra la tensione V_0 e la tensione dell'integratore. Quindi l'indice devia. Se si ristabilisce il sistema allo stato libero la memoria ripristina il nuovo valore e l'ago ritorna ad indicare lo zero; quest'ultimo è posto alla destra della scala in quanto nella misura di rendimento si hanno sempre delle cadute nel numero dei giri del motore a regime.

Conclusioni

L'aumentato numero di autoveicoli e le prestazioni dei motori hanno introdotto la necessità di limitare il tempo degli interventi dei tecnici per la loro riparazione o messa a punto. Grazie all'elettronica, evitando lo smontaggio degli organi per la ricerca delle anomalie o il controllo di funzionamento, si è potuto raggiungere questo obiettivo di produttività e nel medesimo tempo è nato il mercato della diagnostica.

Per quanto è stato detto si vede che l'elettronica permette, in un modo rapido, preciso e sicuro di conoscere lo stato di un motore ad esplosione. I risultati sono facilmente leggibili e analizzabili, mentre precedentemente per ottenere i medesimi risultati bisognava smontare alcune parti del motore.

Un passo avanti può ancora essere fatto nel migliorare il servizio e nel facilitare l'analisi e l'interpretazione dei risultati rendendo la cosa automatica. In questo caso l'elettronica fornisce memorie, che rimpiazzano la raccolta delle caratteristiche; degli assieme di analisi compareranno i valori teorici con quelli misurati e piloteranno, per es., una stampante che fornirà un documento da consegnarsi al cliente a dimostrazione del servizio effettuato.

In tal modo la soluzione messa a disposizione dell'utilizzatore che rimane, non

dimentichiamolo, prima di tutto un motorista, gli permette di utilizzare questo meraviglioso utensile nelle stesse condizioni di semplicità e di sicurezza dei suoi colleghi che utilizzano il metodo classico.

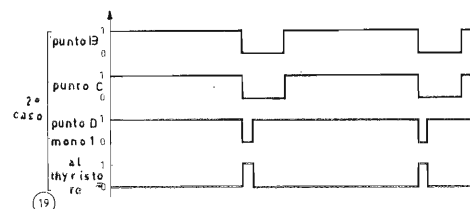


Fig. 19 - Segnali corrispondenti allo schema a blocchi della figura precedente.

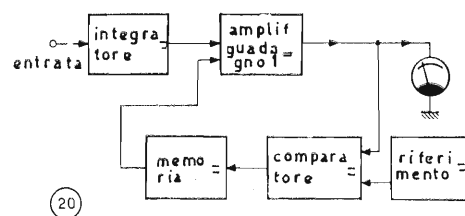


Fig. 20 - Schema a blocchi del tachimetro differenziale.

Le gigamemorie a ologrammi riciclabili

E. Catier - a cura di G. Frateschi

Le tecniche olografiche permettono di conservare informazioni in numero molto superiore a quello concesso dalle tecniche usuali dell'informatica. Tuttavia, il supporto dell'informazione rimane il punto delicato: materiali e sistemi integranti cristalli liquidi, materiali ferroelettrici o materiali plastici, fotoconduttori ed elettrodi trasparenti, hanno grandi possibilità di risolvere questi problemi. Per questo, presentemente, è già necessario stabilire il miglior materiale ed il miglior sistema da sviluppare per memorie olografiche reversibili, quindi cancellabili.

Introduzione

L'immagazzinamento di informazioni su dei supporti ottici è stata una delle prime attività umane: il disegno, la pittura, la scrittura sono state le prime manifestazioni. È occorso però attendere tre secoli per sviluppare un processo commercializzabile, utilizzando le modificazioni ottiche dei sali di argento, modificazioni indotte dalla luce: la fotografia è ancora tutt'oggi la memoria ottica più fine e più precisa.

Tutte queste tecniche hanno un grave inconveniente, poiché si ottengono memorie a lettura solamente. Una volta che la pagina è scritta, il quadro dipinto, la fotografia sviluppata, l'informazione è fissata definitivamente sul suo supporto. Il laser e l'ologramma hanno fornito mezzi di immagazzinamento delle informazioni più compatti che i precedenti.

Dai megabit al centimetro quadrato

L'olografia, ideata dal fisico inglese D. Gabor, nel 1948 e valorizzata dopo l'invenzione dei laser, nel 1960, permette di registrare le informazioni analogiche, come la fotografia o la pittura, al pari di informazioni digitali come le memorie di ordinatori. Per questo motivo, gli ologrammi potranno servire contemporaneamente nei centri di verifica (l'informazione immagazzinata dà in questi casi degli elementi analogici, come la segnatura di un conto bancario, la descrizione di un pezzo di veicolo automobile ...) e nei centri di informatica (memorie numeriche).

Quattro parametri sono fondamentali, la capacità, il tempo d'accesso, il consumo di energia ed il prezzo di queste memorie. Lo stadio attuale di sviluppo dell'olografia permette di collocare l'avvenire delle memorie ottiche quanto ai primi tre di questi parametri. È tuttavia impossibile determinarne il prezzo, dipendendo questo essenzialmente dai differenti sviluppi

dei componenti (laser, supporti fotosensibili ...).

Il successo delle memorie ottiche olografiche sarà tanto più grande quanto più queste saranno memorie complesse (dal 10^8 al 10^{10} di elementi binari immagazzinati) con tempi d'accesso relativamente brevi (fig. 1).

Da quando un ordinatore riceve le prime informazioni provenienti dalla sua memoria, esso rimane completamente occupato da questo collegamento, sino a che non gli perviene l'ultima informazione fornita dalla memoria. È dunque necessario che la fornitura di informazioni di una memoria numerica sia elevata.

Con una fornitura di 100 milioni d'elementi binari al secondo le memorie olografiche diventano interessanti (tabella I). La densità delle memorie olografiche può essere, infine, estremamente elevata; densità di approssimativamente 10 milioni di elementi binari per centimetro quadrato di superficie sensibile sono state ottenute nei sistemi sperimentati alla RCA.

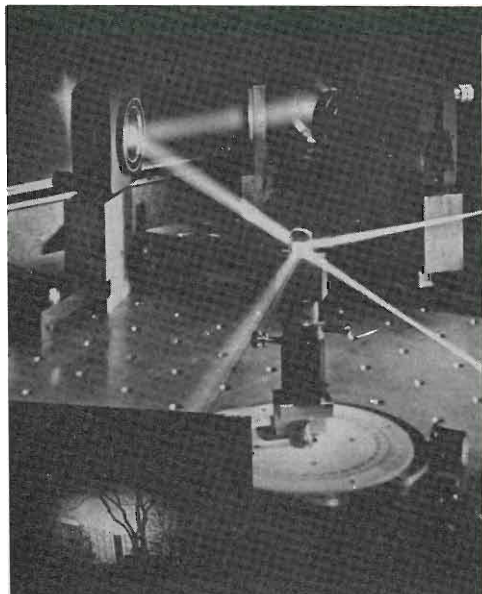
Phèdre... memoria olografica del CNET

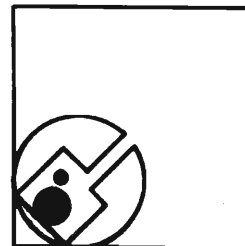
Presso la Thomson-CSF, in Francia, vengono condotti lavori simili, e si spera di poter realizzare, a lungo termine, una memoria contenente da 10^{11} a 10^{12} bit, aventi una portata dell'ordine dei gigahertz.

L'archiviazione olografica, costituita dalle memorie analogiche, ha fatto l'oggetto di studi nei *Laboratori di Marcoussis*.

Il Centro Nazionale di Studi delle Telecomunicazioni (C.N.E.T.) ha, per parte sua, sviluppato il sistema « Phèdre » (Procedimento Olografico di Registrazione di Dati Restituiti Elettronicamente), che permette di visualizzare o fotocopiare, una pagina d'informazioni analogiche, fra 5000, con un tempo d'accesso approssimato di un secondo; l'estensione del sistema meccanico porterà la capacità a parecchi milioni di pagine ed il tempo di

Foto A - Un cristallo elettro-ottico immagazzina fino a 1000 ologrammi.





accesso a 10 secondi circa. Ciascuna pagina d'informazione è olograficata; cinquanta ologrammi sono sovrapposti in lastre fotografiche di 7×7 mm caratterizzate dalla loro sensibilità e dalla loro finezza; mille lastre sono inserite in una matrice che costituisce la memoria. Alla lettura, gli ologrammi sovrapposti saranno restituiti separatamente col far variare l'angolo d'incidenza del fascio di riferimento.

In tali applicazioni numeriche, l'ologramma immagazzina una capacità d'informazioni equivalente a bit 10^{11} per centimetro quadrato di superficie sensibile.

Il supporto dell'informazione rimane il punto delicato

Se è facile realizzare una memoria morta su di un supporto fotografico, gli utilizzatori normali di memorie richiedono memorie reversibili, quindi cancellabili. Ora, i numerosi studi effettuati sui materiali fotosensibili non sono sboccati, per il momento, su di un elemento comparabile col materiale magnetico. Al C.N.E.T., le ricerche si sono orientate verso sistemi « sandwich » che comportano un elettrodo trasparente, un fotoconduttore stratificato, un corpo dalle proprietà optoelettriche, ed un altro elettrodo trasparente.

Negli Stati Uniti, nel Giappone, in Germania ed in Inghilterra, vengono condotti studi analoghi. Esiste così una panoplia ricca di materiali e dispositivi suscettibili di dar vita ad una memoria olografica.

I materiali che possono essere utilizzati sono i materiali direttamente sensibili alla luce, tali come i film magneto-ottici, i cri-

stalli elettro-ottici, i materiali fotocromici, i film metallici. Quanto ai dispositivi, sono strutture composite, che comportano un materiale, che diventa fotosensibile allorché è sollecitato da un fenomeno fisico (iniezione di un impulso elettrico, riscaldamento ...) così i dispositivi ferroelettrici-fotoconduttori, i dispositivi a deformazione termoplastica, i dispositivi elastometrici ed i dispositivi fotoconduttori a effetto Pockel.

Il confronto di questi mezzi reversibili di registrazione degli ologrammi può essere portato a buon fine prendendo in considerazione i parametri seguenti:

- Energia di registrazione delle informazioni (scrittura);
- Durata della registrazione;
- Durata dell'esposizione;
- Rendimento di diffrazione (rapporto, espresso in percentuale, dell'energia luminosa nell'immagine ricostruita, a quella dell'energia del fascio incidente che serve alla lettura dell'ologramma);
- Linearità (misura del contrasto che può essere ottenuta);
- Risoluzione (numero delle linee per unità di lunghezza);
- Durata di vita (numero dei cicli scrittura-cancellazione, senza alterazione delle prestazioni caratteristiche);
- Tempo di imbiancamento naturale (durata di immagazzinamento dell'ologramma senza alimentazione esterna di energia).

Altri parametri non possono essere quotati attualmente; per esempio, difficoltà di fabbricazione, riproducibilità dei para-

metri, spese e prezzo di costo. La RCA ha definito un fattore di merito, facendo intervenire i parametri fondamentali (tabella III). Questo fattore è definito dall'espressione:

$$\frac{\text{Risol. (linee/mm)} \times \text{rend. di diffr. (\%)}}{\text{energia di scrittura (mJ/cm}^2\text{)}}$$

Verso i materiali magneto-ottici regolabili

Nelle memorie magneto-ottiche, il processo di registrazione degli ologrammi fa ricorso ad un riscaldamento al punto di Curie: un film sottile (da 300 a 700 nanometri di spessore), saturato magneticamente, viene riscaldato a mezzo di un raggio laser, al disopra di una temperatura critica denominata « punto di Curie ». Nel corso del raffreddamento, l'applicazione di un campo magnetico permette di modificare la magnetizzazione del film magneto-ottico.

Questo procedimento permette la realizzazione di memorie olografiche (le frange chiare della rete di interferenza registrata creano il riscaldamento del film) o di memorie puramente numeriche, nelle quali un sottilissimo pennello laser porta localmente il film alla temperatura di Curie.

Qui, l'utilizzazione del laser non serve praticamente che a riscaldare un film: si sarebbe potuto creare un dispositivo nel quale la luce agisse direttamente sullo stato magnetico. Un tale dispositivo non è però realizzabile anche a media scadenza, a causa della scarsità di informazioni sulle interazioni fra i raggi luminosi e lo stato magnetico.

L'informazione, registrata in una memoria magneto-ottica, viene letta facendo attraversare il film da un raggio laser (l'effetto Faraday è allora utilizzato), o ancora con la riflessione sul film magneto-ottico del fascio laser (effetto Kerr). In una memoria puramente numerica, sono necessari rivelatori e analizzatori per rivelare le differenti direzioni della magnetizzazione. Nelle memorie puramente olografiche, il fascio polarizzato di illuminazione non è affatto indispensabile.

I materiali più studiati per questo tipo di memoria sono i composti intermetallici di manganese e di bismuto (MnBi), come anche quelli di manganese, alluminio e germanio (MnAlGe), i semiconduttori

Foto B - La memoria Phèdre del CNET.

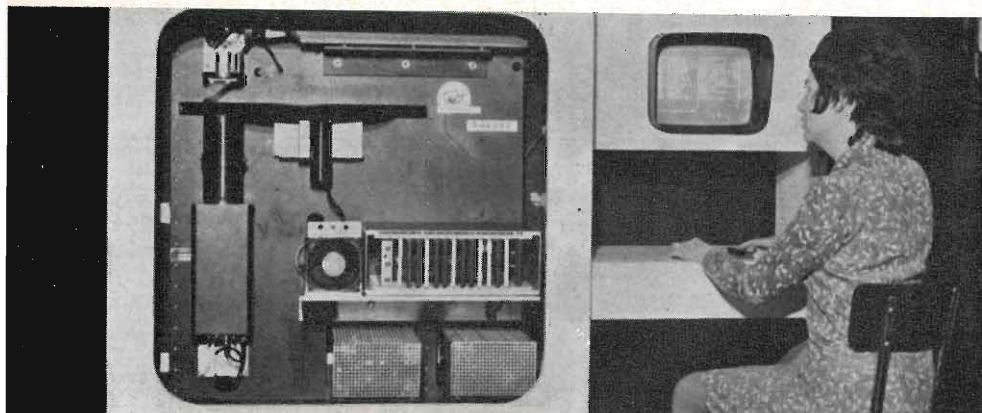


Tabella I - PORTATA D'INFORMAZIONE DELLA MEMORIA

Memorie	Numero di bit	Tempo d'accesso	Portata, in milioni di bit per secondo	Prezzo al bit immagazzinato delle memorie (franchi)
Tori di ferriti	10 ⁴	200 ns	500	1 a 2
	10 ⁶	100 ns a 2 μs	200	0,2 a 1
	10 ⁸	2 a 8 μs	100	0,1 a 0,5
Dischi	10 ⁸	200 ms	1 a 2	0,02 a 0,05
Tamburi magnetici	10 ⁶	20 ms	1 a 3	0,02 a 0,15
Superconduttori	10 ⁷	200 ns a 1 μs	1000	?
Memorie olografiche	10 ⁶	30 μs	100	?
	10 ⁸	1 μs	100	?

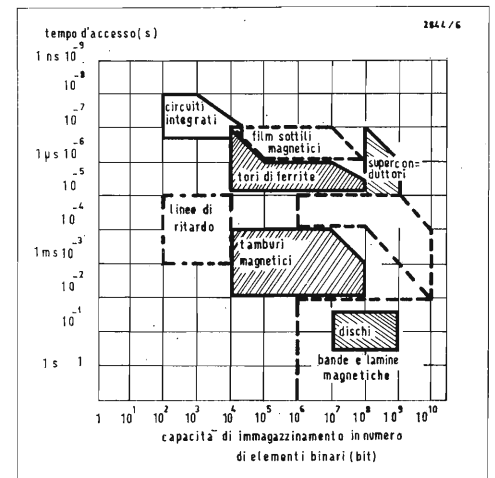


Fig. 1 - Diagramma capacità-tempo d'accesso di memorie. Il successo delle memorie olografiche sarà tanto più grande, quanto più esse costituiranno memorie di massa a tempi d'accesso brevi.

tori magnetici EuO (ossido di europio), ed i granulati ferromagnetici isolanti: Gd₃Fe₅O₁₂ (granulato di ferro-gadolinio) e Y₃Fe₅O₁₂ (granulato di ferro-itterio). L'ossido di europio, sebbene otticamente interessante, presenta l'inconveniente di avere una temperatura di Curie molto bassa, che richiede un ambiente criogenico (tavola III).

I materiali ferromagnetici granulari rappresentano una nuova classe di sostanze per memorie ottiche. Essi sono costituiti da polveri molto fini (dimensione dei grani inferiore a 10 nanometri) fissati in una materia isolante. Si producono film di questo materiale, con proiezione simultanea di un elemento metallico (nichel, cobalto o ferro) e di un isolante stabile come la silice.

Questi nuovi materiali possono essere prodotti con una temperatura di Curie regolabile fra lo zero assoluto e la temperatura critica del metallo puro. Si può, in tal modo, sintetizzare memorie ferromagnetiche granulari, dove il punto di Curie si pone alla temperatura ambiente.

Gli elettro-ottici presentano grandi capacità di immagazzinamento

Nel corso degli ultimi cinque anni, il niobato di litio ha cessato di essere una

semplice curiosità di laboratorio ed è diventato uno dei maggiori protagonisti dell'industria olografica.

È un cristallo ferro-elettrico, trasparente entro lo spettro visibile e l'infrarosso, come dire sotto onde di lunghezza compresa fra 0,38 e 5 micron. Esso possiede una temperatura di Curie molto elevata (1210° C), situata a soli 50°C al disotto della sua temperatura di fusione: alla temperatura ambiente, questo materiale è estremamente stabile, e si deve applicare sempre all'ambiente, dei campi elettrici molto forti (3000 kV/cm) per invertire la sua polarizzazione elettrica interna. Gli ologrammi non saranno quindi registrati nel niobato di litio per inversione di polarizzazione.

La registrazione si opera come segue: inizialmente si utilizza un mezzo elettro-ottico trasparente avente nella sua struttura microscopica, alcune trappole contenenti elettroni suscettibili di essere eccitati da una lunghezza d'onda appropriata; l'illuminazione con una tale onda eccita questi elettroni, dando vita ad una popolazione di portatori liberi di cariche elettriche che si diffondono verso le regioni non illuminate. La distribuzione luminosa è di conseguenza trasformata in una redistribuzione delle cariche elettriche in seno al materiale.

Il drogaggio del niobato di litio con me-

talli di transizione (il ferro in particolare) migliora considerevolmente le prestazioni caratteristiche del materiale, creandovi nuovi tipi di trappole con elettroni.

Si utilizza egualmente, come materiale elettro-ottico, del tantalato di litio, del niobato di bario-stronzio, avuto dal niobato di sodio-bario eccitato.

Altri materiali sono stati sperimentati con però minor successo, il titanato di bario, l'ossido di silicio-bismuto, ed il germanato di bismuto in particolare.

I materiali elettro-ottici permettono di registrare numerosi ologrammi di volume nel seno di un medesimo cristallo. Sarà quindi possibile immagazzinare, in un solo cristallo di niobato di litio, fino a 1000 pagine olografiche, modificando, ad ogni registrazione, l'incidenza del fascio.

Ogni volta che un cristallo elettro-ottico viene illuminato, la distribuzione interna delle cariche viene modificata e la cancellazione è dunque facilitata. Si ridistribuiscono le cariche con un'illuminazione uniforme del cristallo. Quest'operazione è portata a buon fine riscaldando il materiale a 150°C.

Siccome la lettura che richiede l'illuminazione del cristallo può distruggere l'informazione contenuta nella memoria, è stato sviluppato un processo termico di fissaggio degli ologrammi registrati, che

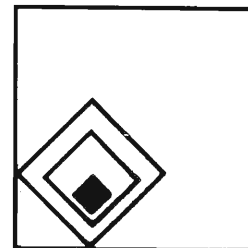


Tabella II - CARATTERISTICHE DEI MEZZI REVERSIBILI DI REGISTRAZIONE OLOGRAFICA

Mezzi di registrazione	Materiali di base	Procedimento di scrittura	SCRITTURA		CANCELLAZIONE			LETTURA			DURATA DI VITA			
			Energia di scrittura (mJ/cm ²)	Durata della registrazione	Procedimento di cancellazione	Durata della cancellazione	Tipo di ologramma	Rendimento di diffrazione	Linearità	Risoluzione (linee per millimetro)	Scrittura cancellazione	Letture	Tempo di imbiancamento	Fattore di merito
Materiali magneto-ottici	MnBi	Riscaldamento al punto di Curie	10	10 ps a 50 ns	come per la scrittura	qualche microsecondo	fase sottile	10^{-2} (Faradgy) 10^{-1} (Kerr)	media	1000	indeterminata	infinita	indeterminato	100
Materiali elettro-ottici	LiNbO ₃	Separazione di cariche per induzione ottica	10^3 a $5 \cdot 10^5$	10 s al minuto	redistribuzione delle cariche per induzione ottica o termica	come per la scrittura	fase spessa	80	buona	1500	indeterminata	la lettura può cancellare l'informazione	da qualche settimana a qualche mese	24
Fotocromi	numerosi materiali	trasferimento di cariche per induzione ottica	50	qualche nano-secondo	come alla scrittura	come per la scrittura	ampiezza	1,2 a 3,7	molto buona	10.000	indeterminata	imbiancamento	da qualche minuto a qualche mese	740
Film metallici	Bi	evaporazione per riscaldamento	50	5 a 20 ns	redistribuzione per evaporazione	circa 1 secondo	ampiezza	6	buona	1000	10 cicli	infinita	indeterminato	120
Ferro-elettrici foto-conduttori	Bi ₂ Ti ₂ O ₁₂ Titanato Zirconato di piombo	commutazione ferro-elettrica a modulazione di luce	1 10	qualche millisecondo qualche secondo	come alla scrittura	come per la scrittura	fase sottile	10^{-2} sconosciuto	media buona	800 50	10^5 cicli limitata dalla fatica	indeterminata indeterminata	indeterminato indeterminato	8 —
Deformazione termoplastica	Stybelite	Il campo elettr. produce deformazioni superficiali	10^{-3} (valore teorico)	1 ms	riscaldamento	1 s	fase sottile	15	buona	1000	100 cicli	infinita	indeterminato	7×10^1 (valore teorico)
Elastomeri	Siloxane	Il campo elettr. produce deformazioni	10^{-1}	qualche millisecondo	soppressione del campo elettrico	10 ms	fase sottile	15	buona	1000	10^4 cicli	variabile secondo la struttura del dispositivo	memoria non permanente	$1,5 \times 10^5$
Cristalli liquidi foto-conduttori	Numerosi materiali	diffusione dinamica della luce	$5 \cdot 10^{-3}$	meno di 0,1 ms	applicazione di una tensione alternativa	20 a 500 ms	fase sottile	sconosciuto	buona	10	sconosciuta	sconosciuta	sconosciuto	—
Effetto Pockel foto-conduttore	Bi ₂ SiO ₅	Effetto elettro-ottico	10^{-4}	qualche microsecondo	illuminazione con lunghezza d'onda appropriata	qualche microsecondo	fase sottile	sconosciuto	buona	1000	sconosciuta	sconosciuta	qualche ora	—

trasforma la distribuzione delle cariche elettroniche, in una distribuzione di imperfezioni ioniche, insensibili alla luce. Questo procedimento permette di evitare definitivamente l'imbiancamento della memoria elettro-ottica, nella lettura.

I fotocromi si affaticano troppo rapidamente

La presenza di centri colorati, nelle sostanze fotocromiche, offre la possibilità a queste ultime di inserirsi nella lista dei materiali disponibili per memorie olografiche.

Questi centri colorati sono dovuti alle impurità e imperfezioni nella struttura microscopica; essi si comportano come trappole di elettroni o di cavità positive, nelle quali il livello energetico si pone nella banda di interdizione, separando,

nella teoria dei solidi, la banda di valenza e la banda di conduzione. In tale stato intermedio essi possono assorbire onde per le quali il cristallo, allo stato puro, è assolutamente trasparente. Rischiato da un fascio di lunghezza d'onda conveniente, il fotocromo vede i suoi elettroni passare da un tipo di centro colorato ad un altro tipo che non ha lo stesso spettro di assorbimento. Praticamente il fotocromo cambia di tinta. Questa modificazione è nondimeno reversibile, poiché il materiale ritorna alla sua tinta iniziale allorché viene illuminato da un fascio di un'altra lunghezza d'onda.

I fotocromi hanno un'eccellente risoluzione, poiché l'assorbimento prende posto in una scala molecolare od atomica; però, questi materiali si affaticano rapidamente (il numero dei cicli scrittura-cancellazione è limitato). Inoltre, la lettura

crea un imbiancamento (d'onde perdita di informazioni).

Molte sostanze organiche e inorganiche presentano il fenomeno di fotocromia. Tra i fotocromi non organici, i più promettenti sono: il fluoruro di calcio drogato con terre rare (lantano), il titanato di stronzio (e di calcio) mescolato a metalli di transizione (nichelio, molibdeno) e la sodalite catodocroma.

La registrazione e la cancellazione di informazioni olografiche nei film fotocromi organici sono state realizzate nell'Unione Sovietica da A.L. Mikaeline, in Cecoslovacchia da M. Lescinsky e negli Stati Uniti da D.L. Ross. Secondo quest'ultimo, il thioindaco permette di realizzare memorie più dense che non quelle utilizzanti fotocromi inorganici.

Nell'olografare un oggetto con un laser ad impulsi di grande potenza, si perviene

Tabella III - Materiali magneto-ottici

Materiali	Temperatura critica (punto di Curie) (gradi Kelvin)
MnBi	630°K
MnAlGe	518°K
Cobalto	1390°K
Permalloy	830°K
EuO.	69°K
Gd ₅ Fe ₅ O ₁₂	564°K
Y ₃ Fe O ₁₂	(punto di Néel) 560°K
FeBO ₃	(punto di Néel) 348°K
Bi _{0,77} Ca _{2,57} Fe _{3,85} V _{1,15} O ₁₂	520°K (punto di Néel)

a creare ologrammi nei quali le frange chiare sono sufficientemente energetiche per riscaldare e vaporizzare film metallici. Questa tecnica serve egualmente alla realizzazione di memorie olografiche. L'ologramma ottico viene convertito in ologramma metallico alla superficie del film. Sono state effettuate prove con film di bismuto, di spessore compreso fra 7,5 e 20 nanometri.

I film di bismuto essenzialmente per memorie a lettura

Nel processo della scrittura non interviene affatto la lunghezza d'onda del fascio di lavoro. Non importa dunque quale laser può essere impiegato, purché l'energia che esso libera sia sufficiente.

L'inconveniente maggiore rimane essenzialmente nella difficoltà di riciclaggio. Si potrebbe considerare la possibilità di realizzare una struttura sandwich, nella quale il metallo evaporato si deposita su di una superficie parallela al film di bismuto; la cancellazione delle informazioni si otterrà evaporando il metallo del film con un'illuminazione uniforme della superficie del film; nondimeno, il numero dei cicli di scrittura-cancellazione è limitato fra i 5 e i 10 cicli. Le memorie olografiche a film di bismuto non dovranno essere impiegate che essenzialmente in lettura, conservandosi la possibilità di modificarne, occasionalmente, il contenuto.

l'effetto delle forze elettrostatiche. Il film viene in seguito raffreddato rapidamente, allo scopo di « congelare » la deformazione superficiale del film.

Dato che i polimeri sono, per la maggior parte, insensibili alla luce, si crea un materiale composto, nel quale la matrice è un polimero, rinforzato da un fotoconduttore, od ancora un polimero depositato su di un film fotoconduttore, esso stesso posato su di un substrato.

I materiali che possono servire da substrato sono vetro a rivestimento di ossido d'indio o di cromo-oro; e dei film poliesteri di alta qualità ottica (come il Cronar) con rivestimento di cromo-oro.

Alla RCA, un fotoconduttore organico, di carbazole polivinile, sensibilizzato con del 2-4-7-trinitro-9-fluorenone, è stato impiegato per la registrazione olografica; il termoplastico utilizzato è stato lo Staybelite Ester 10 dell'Herculer Inc., in strato sottile di 0,5 micron. La temperatura di scrittura si pone fra 40 e 50°C e la cancellazione si fa a 70°C; la risoluzione è molto elevata e può raggiungere 4100 linee per millimetro.

Una variante delle memorie plastiche è stata costruita, rimpiazzando un polimero con un elastomero. Nel 1970, N.K. Sheridan ha realizzato un dispositivo del genere che ha denominato il « Ruticon ». Il « Ruticon » è costituito da un substrato conduttore trasparente, da un fotoconduttore di spessore sottile, di un film elastomero deformabile e di un elettrodo deformabile. Un campo elettrico continuo applicato fra l'elettrodo flessibile ed il substrato, stabilisce una distribuzione uniforme delle cariche elettriche.

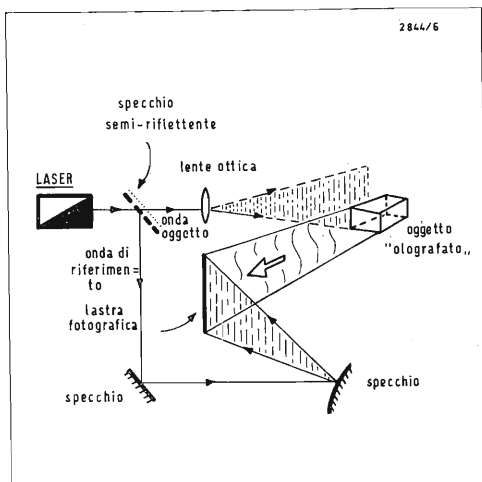
Le informazioni olografiche che attraversano il substrato, modificano questa distribuzione, generando forze elettrostatiche, che deformano l'elastomero e l'elettrodo flessibile.

Si cancellano le informazioni sopprimendo il campo elettrico continuo; dispositivo senza riscaldamento, esso presenta però l'inconveniente di non essere una memoria permanente.

Memorie ferroelectriche ...

Dal 1964, R.M. Scaffert studiava le possibilità di una struttura sandwich costituita da materiali fotoconduttori e da sostanze ferroelectriche; ma non fu che nel 1967 che S.E. Cummins propose di realizzare

Fig. 2 - Schema di principio di una esperienza di olografia.



Una speranza: le registrazioni termoplastiche

Nel 1959 W.E. Glenn, della General Electric, descrisse una tecnica di registrazione sulla superficie di materiali plastici, nella quale il laser serviva a scaldare il mezzo di registrazione. Nel 1966, J.C. Urbach e R.W. Meier ebbero l'idea di applicare questa tecnica in olografia; l'ologramma ottico, viene, come in precedenza, convertito in un ologramma impresso alla superficie del film.

La registrazione termoplastica consiste nel creare, alla superficie di un film polimero termoplastico, una rete di cariche elettrostatiche. Riscaldando il polimero, il materiale, in fusione, si deforma sotto

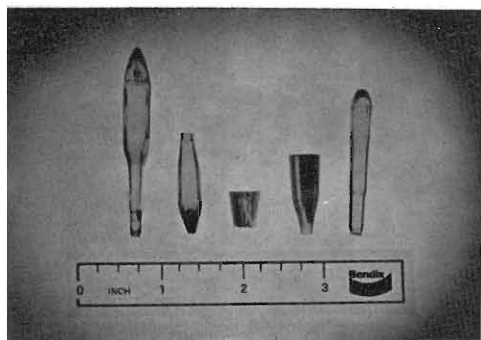
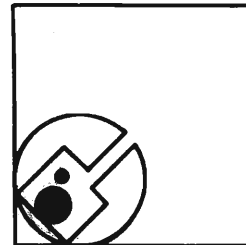


Foto C - Cristalli di niobato di sodio bario: essi potranno essere utilizzati come memorie olografiche cancellabili.

dei dispositivi ottici utilizzando una tale struttura sandwich.

Attualmente, due materiali ferroelettrici sono attivamente studiati per le memorie ottiche, vedi olografiche: il titanato di bismuto ($\text{Bi}_4\text{Ti}_3\text{O}_{12}$) ed il composto di titanato di piombo e di zirconato di piombo, drogati al lantanio. Tutti e due presentano due stati stabili di polarizzazione residua. Il titanato-zirconato è un materiale ceramico, in forma di disco, che si riveste di uno strato conduttore e di elettrodi trasparenti per le memorie ottiche. Nel titanato di bismuto, si è giunti a registrare e ricostruire degli ologrammi.

... ed a cristalli liquidi

H. Kiemle e U. Wolff hanno realizzato memorie olografiche riciclabili partendo da un miscuglio di cristalli liquidi (90% di sostanze nematiche e 10% di colesteriche), associate ad elettrodi in forma di matrice. La registrazione olografica viene realizzata grazie al processo di fusione dinamica della luce, con l'applicazione di una tensione elettrica continua o alternata sugli elettrodi. Esperienze recenti hanno mostrato che lo stato di diffusione persiste per settimane, ugualmente senza alimentazione di energia. L'informazione olografica si cancella iniettando una corrente alternativa nel dispositivo.

Al posto dell'elettrodo in forma di matrice, difficile da realizzarsi, si impiegherà di preferenza uno strato fotoconduttore in solfuro di zinco (registrazione nell'ultra-

violetto) od in solfuro di cadmio (registrazione con luce visibile). La risoluzione di un tale sistema è però debole (una decina di linee per millimetro).

Per finire: i dispositivi ad effetto Pockel

Memorie ad effetto Pockel sono state studiate. Esse sono costituite da uno strato di un materiale elettro-ottico fotoconduttore, ricoperto di uno strato dielettrico isolante, il tutto essendo inserito fra due elettrodi trasparenti. Lavori di ricerca sono stati effettuati avendo come materiali attivi solfuro di zinco (ZnS) ed il composto $\text{Bi}_{12}\text{SiO}_2$. Una tensione continua è applicata fra gli elettrodi; essa si trova « modulata » dall'immagine olografica proiettata sul dispositivo. La scrittura si effettua, di conseguenza col creare una distribuzione di cariche elettrostatiche nel materiale. L'effetto Pockel serve alla lettura delle informazioni immagazzinate: un fascio polarizzato attraversando la memoria vede la sua fase modulata dalla distribuzione di cariche.

Immagini sono state registrate e lette in questi materiali depositati in strati di 30 micron (ZnS) o 150 micron ($\text{Bi}_{12}\text{SiO}_{20}$). Non si ha, a quanto sembra, avuto ancora l'immagazzinamento olografico in tali dispositivi.

Qual è la memoria dell'avvenire?

Se si accetta il fattore di merito definito dall'RCA, sembra che le memorie termoplastiche ed elastomeri siano le più interessanti. Infatti, anche se esse sono caratterizzate da una debole energia di scrittura, la registrazione e la cancellazione durano molto più tempo che non nella maggior parte degli altri tipi di memorie; però la loro durata di vita è limitata.

È probabile che i fattori di merito delle memorie a cristalli liquidi e fotoconduttori, ed a effetto Pockel-fotoconduttori siano equivalenti ai precedenti; il livello esatto di questi fattori non può essere calcolato, il rendimento di diffrazione non essendo misurato. Ciascuna tecnica ha i suoi vantaggi ed i suoi inconvenienti:

- le memorie ad effetto Pockel-fotoconduttori hanno una sensibilità molto grande;
- quelle a cristalli liquidi-fotoconduttori,

sebbene abbiano attualmente una risoluzione debole, sono di costruzione semplice e consumano poca energia;

- i fotocromi hanno un fattore di merito relativamente elevato; essi sono sottoposti però ad una fatica sotto l'effetto dei cicli ripetuti di lettura-scrittura. All'opposto, i materiali elettro-ottici dispongono di un fattore di merito moderato, ma essi converrebbero per le memorie di massa, essenzialmente a lettura. La possibilità di inscrivere definitivamente queste informazioni nel seno dei cristalli elettro-ottici conferisce loro un vantaggio certo sugli altri materiali.

Il fattore di merito dell'RCA non fornisce che una prima approssimazione dell'interesse presente per le diverse memorie; esso potrà orientare le ricerche nel domani delle memorie olografiche. Parametri importanti non sono però stati presi in considerazione in questo fattore. Così, il prezzo di costo, dei componenti, la complessità della lavorazione in particolare, sono due dei parametri da valutare rapidamente allo scopo di orientare le ricerche in maniera ottimale.

L'olografia

Fotografia integrale, fotografia senza lenti, le definizioni date all'olografia non mancano. Esse danno conto di due proprietà importanti di questo procedimento ossia la ricostituzione del rilievo dell'oggetto « olografato », registrazione effettuata senza l'aiuto di apparecchiature ottiche.

Tutto il mondo è d'accordo nel riconoscere la paternità dell'olografia al Dr. Gabor. Egli propose, nel 1948, di sovrapporre ad un'onda luminosa uscita da un oggetto, un'onda coerente di riferimento, di uguale fase dell'onda-oggetto.

Si dovette attendere parecchi anni prima che due ricercatori dell'Università del Michigan, E. Leith e J. Upatnieks ne realizzassero ologrammi dalle caratteristiche interessanti.

Numerosi ricercatori lavorano attualmente all'elaborazione di nuove tecniche per mettere in opera gli ologrammi. Va citato G.W. Stroke, dell'Università del Michigan, per numerose idee originali concernenti la produzione di immagini coerenti. S. Lowenthal e J.C. Viénot sono i due principali artefici dello sviluppo dell'olografia in Francia.

Il montaggio di principio di un'esperienza di olografia è il seguente: un'onda luminosa è ripartita in due fasci; il primo, attraverso un obiettivo, rischiarava l'oggetto « olografato », mentre il secondo gioca il ruolo di onda di riferimento. L'oggetto diffonde luce, che va ad interferire con l'onda di riferimento sulla placca fotografica; questa registra dunque un sistema di frange d'interferenze.

Per la ricostruzione dell'oggetto, è sufficiente rischiarare l'ologramma mediante la sola onda di riferimento.

L'inconveniente più grave nell'utilizzazione di ologrammi, nelle memorie ottiche in particolare, proviene dalla presenza di granularità (e lo « speckle ») nell'immagine ricostituita. Vari mezzi sono attualmente studiati per diminuire o sopprimere questo inconveniente che, molto spesso, non è di origine individuabile.

Allorché viene illuminato dal fascio di ricostruzione, un ologramma agisce su questo fascio:

- producendo variazioni d'ampiezza dell'onda luminosa (ologramma d'ampiezza), per variazione del coefficiente d'assorbimento del mezzo dovuto ad una variazione di magnetizzazione nel mezzo stesso (effetto magnetico di Kerr, in riflessione);
- producendo variazioni di fase (ologramma di fase), con variazioni dell'indice di rifrazione del mezzo dovuto a variazioni di magnetizzazione (effetto Faraday, in trasmissione), od all'esistenza di rilievi superficiali.

Infine, un ologramma può essere classificato in:

- ologramma piano;
- ologramma di volume.

Un ologramma piano illuminato da un'onda coerente, restituisce un'onda di ordine 0 (corrispondente all'onda d'illuminazione e chiamata immagine della sorgente luminosa) dell'ordine +1 (che dà un'immagine virtuale dell'oggetto olografato), dell'ordine -1 (che dà un'immagine coniugata della precedente, ovvero d'ordine superiore, senza rapporto apparente con l'oggetto olografato).

L'ologramma di volume non dà che l'onda di ordine +1, nella misura in cui è rischiarata da un fascio avente la medesima incidenza che il fascio luminoso impiegato nella registrazione, al pari che la

medesima lunghezza d'onda. Se la lunghezza d'onda o l'incidenza delle onde di scrittura e di lettura di un ologramma di volume sono differenti, non vi è alcuna ricostruzione dell'immagine. Questa proprietà permette di registrare un gran numero di immagini in una memoria del genere a ologramma di volume modificando sia l'incidenza, sia la lunghezza d'onda del fascio di lavoro.

La memoria olografica numerica

In una memoria olografica numerica, un fascio laser viene inviato sull'uno o l'altro dei miniologrammi registrati sulla lastra fotosensibile, per mezzo di due deflettori di luce. L'immagine restituita da questi miniologrammi appare sempre nella stessa regione di spazio sotto forma di uno scacchiere nella quale la ripartizione delle zone nere e bianche determina la parola binaria scelta, di modo che è necessario un solo insieme di foto-rivelatori. Questi foto-rivelatori realizzano la conversione di energia luminosa in energia elettrica.

All'infuori del laser, che deve essere relativamente potente (laser ad argon ionizzato, per esempio), il primo organo di una memoria olografica è un deflettore di luce. Due tecniche si fronteggiano:

- il deflettore ad effetto elettro-ottico di Pockel che lavora direttamente in binario, ma con tensioni molto elevate (qualche chilovolt);
- il deflettore acustico-ottico, che utilizza il principio dell'interazione fra un'onda acustica ed un'onda luminosa. Seguendo la frequenza dell'onda acustica, l'onda luminosa è deviata in un punto od in un altro dello spazio.

I deflettori attuali raggiungono 10.000 punti assai facilmente. Si può sperare, negli anni a venire, in un milione di punti.

Le immagini ricostruite sono proiettate su di un mosaico di fotodiodi. Attualmente questi mosaici non esistono che in formazioni di piccola capacità (16 x 16); matrici di ben più grande capacità (100 x 100) dovrebbero essere disponibili fra poco.

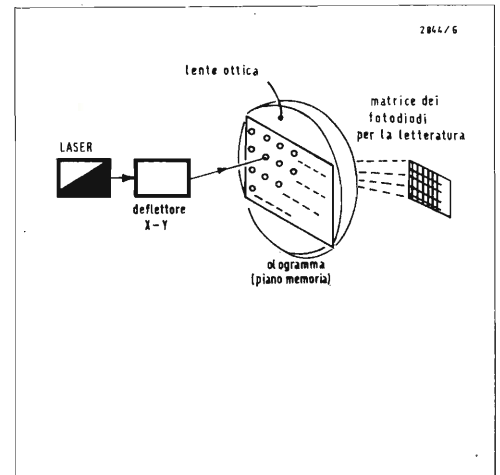


Fig. 3 - Organizzazione di una memoria olografica numerica.

Un carica batteria a controllo elettronico

G. Audisio

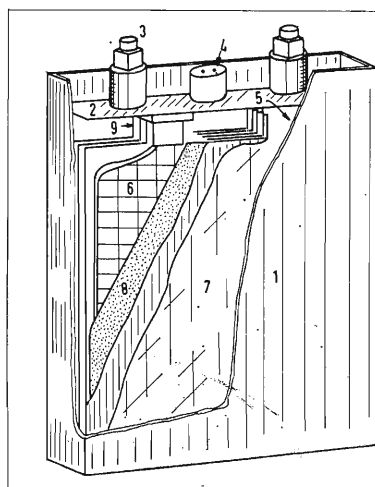
1.1 Introduzione

Sono apparsi spesso volte sulle pagine di questa Rivista dei caricabatterie aventi delle eccellenti prestazioni, tuttavia riteniamo che questo apparecchio, facilmente realizzabile e con un circuito piuttosto nuovo, possa risultare interessante.

Nei carica batteria tradizionali la limitazione della corrente di carica viene ottenuta con vari mezzi: induttanze, trasformatori a flusso disperso, lampade ad incandescenza ecc., a seconda della qualità ed importanza dell'impiego del caricabatteria stesso; nel nostro caso la corrente di carica viene opportunamente controllata variando la corrente di base dei transistori. Con questo sistema l'operatore adegua volta per volta la corrente in relazione al tipo di batteria che ha sotto carica. I vantaggi sono abbastanza evidenti con uno stesso apparecchio si può, per esempio, caricare una batteria di piccola capacità e che quindi richiede poca corrente, oppure caricare una grossa batteria, nei limiti di potenza di questo apparecchio, che necessita di una corrente di carica assai maggiore; si può variare inoltre, durante la carica, la corrente erogata dal caricabatterie, agendo semplicemente su di un potenziometro.

1.2 Vari tipi di batterie, loro costituzione e caratteristiche

Come è noto le batterie sono costituite da uno o più elementi disposti in serie, ciascuno di questi elementi fornisce una tensione nominale di 2 V. In queste note ci riferiamo, ora, alle tradizionali batterie al piombo impiegate largamente sui veicoli per funzioni ausiliarie (avviamento, luci ecc.) e per piccoli mezzi a trazione elettrica o, ancora, per gruppi di continuità. In questi accumulatori (fig. 1) all'interno di una custodia di ebanite o di moplen a forma di parallelepipedo, si trovano due piastre di piombo per ogni elemento: una piastra positiva ed una negativa, separate da un diaframma poroso. La custodia, che racchiude i suddetti elementi, è chiusa superiormente da un coperchio su cui sono avvitati i due poli + e - ed un tappo a vite di chiusura. In genere si nota che le piastre positive e negative sono più di due e ciò per aumentare la « capacità » della batteria. Per capa-



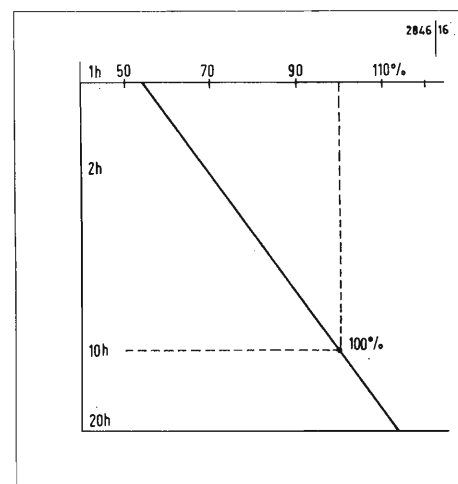
- 2846 | 16
- 1) custodia di ebanite
 - 2) coperchio
 - 3) polo
 - 4) tappo a vite
 - 5) ponte di collegamento delle piastre negative
 - 6) piastra positiva
 - 7) piastra negativa
 - 8) separatore poroso
 - 9) ponte di collegamento delle piastre positive

cià di una batteria si intendono gli ampère-ora (Ah) che la batteria può erogare durante la scarica normale, in genere per tempo standard di 5 o 10 o 20 ore, a seconda del tipo di accumulatore. Per esempio un accumulatore al piombo della capacità di 48 Ah può scaricarsi in 3 ore fornendo 16 A ($3 \times 16 = 48$), lo stesso accumulatore presenterà però una capacità un po' maggiore se si prolunga il tempo di scarica a 5 h, potrà fornire per esempio 11 A per 5 h presentando perciò una capacità di 55 Ah (fig. 2).

All'interno degli accumulatori al piombo, oltre agli elementi cui si accennava, è presente l'elettrolita costituito da una soluzione di acido solforico puro in acqua distillata. Durante la carica o la scarica della batteria avvengono delle reazioni chimiche all'interno della stessa che portano alla produzione dei gas idrogeno ed ossigeno. Questi gas si svolgono agli elettrodi e provocano il consumo dell'acqua distillata, al contrario l'acido solforico non si consuma. Per ripristinare il livello dell'elettrolita si aggiunge dell'acqua distillata effettuando il cosiddetto « rabbocco ». L'acqua si consuma, specie nella stagione calda, anche per evaporazione. A causa dello svolgimento di gas le batterie di questo tipo vanno installate in locali ventilati, in modo da avere un continuo ricambio d'aria, e ciò per la pericolosità dell'idrogeno, che può esplodere, e per la tossicità dei vapori. In questi ultimi anni sono stati impiegati, sempre con maggior frequenza, gli accumulatori ermetici, limitatamente però,

Fig. 1 - Elemento di batteria al piombo.

Fig. 2 - Variazione delle capacità di una batteria, in percento rispetto alla scarica in 10 h.



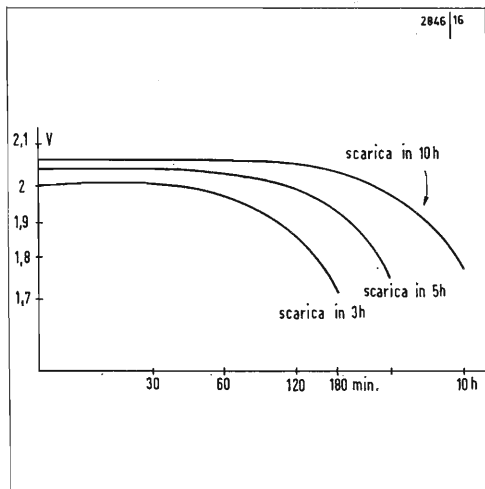


Fig. 3 - Tensione per elemento in funzione della durata della scarica (accumulatore al piombo).

data la loro modesta capacità all'alimentazione delle apparecchiature elettroniche, alle lampade di emergenza, ecc. Questi accumulatori ermetici preser tano, rispetto ai tipi tradizionali al piombo, principalmente i seguenti vantaggi:

non richiedono « rabbocchi » con acqua distillata

non richiedono manutenzione o sorveglianza

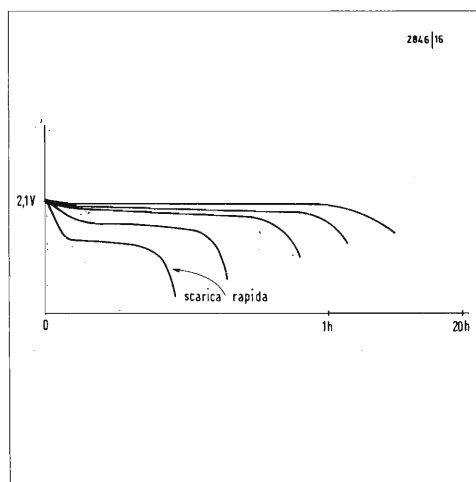
possono essere usati in qualsiasi posizione, al limite capovolti

si mantengono carichi per lungo tempo mentre gli accumulatori al piombo tendono ad autoscaricarsi anche se non vengono impiegati

gli accumulatori ermetici hanno gli elettrodi di ferro e nichel oppure di nichel e cadmio o ancora di piombo. Gli accumulatori al ferro-nichel o al nichel-cadmio contengono come elettrolita della potassa caustica, quelli con elettrodi di piombo hanno come elettrolita l'acido, in entrambi i casi l'elettrolita è stabilizzato in masse spugnose che consentono di usare la batteria in ogni posizione. Un elemento al ferro-nichel o al nichel-cadmio fornisce circa 1,25 V, un elemento al piombo fornisce circa 2 V.

Le figure danno indicativamente l'andamento delle curve di carica e di scarica dei vari tipi di batterie sopradescritti. (Figg. 3, 4, 5).

Fig. 4 - Scarica per elementi al piombo ermetici.



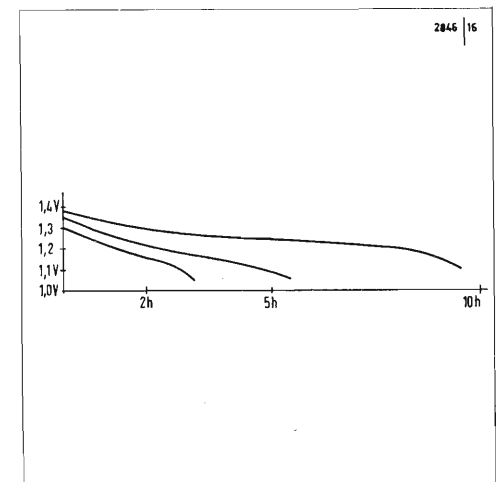
1.3 La ricarica delle batterie

Consideriamo dapprima le batterie tradizionali al piombo, come si vede dalla fig. la ricarica deve avvenire quando la tensione per elemento è scesa a 1,7-1,75 V, a seconda del tempo durante il quale si è avuta la scarica. La carica dovrà prolungarsi sino a quando la tensione per elemento, con carica batteria inserito, non avrà raggiunto 2,65-2,70V. Per ricaricare un accumulatore si preleva energia nella maggior parte dei casi, eccettuando ovviamente le batterie installate sulle auto o sulle navi ecc., dalla rete luce, trasformandola in bassa tensione mediante un trasformatore, spesso a più tensioni secondarie in modo da poter caricare batterie aventi tensioni diverse tra loro, per esempio 6 V, 12 V, 24 V e raddrizzando la bassa tensione così ottenuta in modo da

avere una corrente pulsante idonea appunto alla carica della batteria. Durante la carica si presenta il problema della limitazione della corrente in particolare durante la fase iniziale della carica stessa in cui la batteria presenta una forza contro elettromotrice piuttosto bassa. La limitazione della corrente può essere ottenuta, come si è già accennato, con vari mezzi secondo gli schemi elettrici delle figure 6, 7, 8, 9.

In fig. 6 la limitazione della corrente di carica è ottenuta mediante l'impiego di un certo numero di prese disposte al secondario del trasformatore ed inserite successivamente, mediante un commutatore, in modo da avere una tensione secondaria più alta via via che la batteria si carica. Questo metodo, piuttosto semplice, può essere impiegato per correnti di carica non maggiori di 15-18 A. Notiamo che nei vari schemi si fa ricorso ad

Fig. 5 - Scarica lenta per elementi ermetici al nichel.



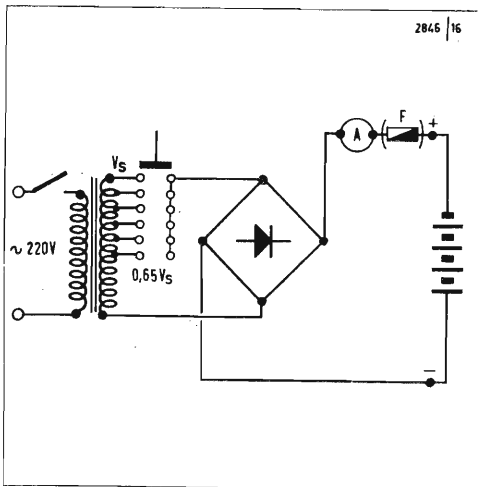
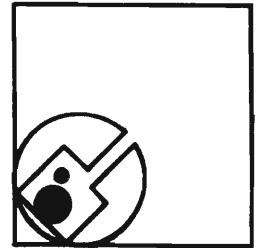


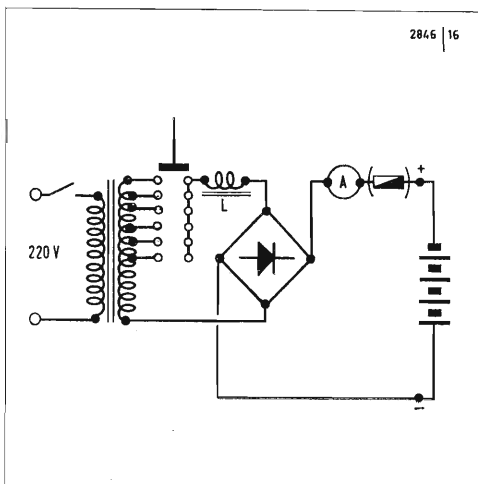
Fig. 6 - Limitazione della corrente mediante prese secondarie. A amperometro a bobina mobile; F fusibile.

un raddrizzatore a ponte. Attualmente si preferiscono i diodi al silicio rispetto a quelli al selenio largamente applicati sino a pochi anni orsono. Le tensioni fornite dal secondario del trasformatore, nello schema della fig. 6, vanno da $0,65 V_s$ a V_s mediante sei « scatti » del commutatore corrispondenti ad altrettante prese secondarie del trasformatore. La tensione V_s dipende innanzi tutto dalla tensione dell'accumulatore da caricare, considerando che la batteria al termine della carica presenta una tensione di 2,7 V per elemento si hanno per tre elementi, ossia per una batteria da 6 V, $(2,7 \times 3) = 8,1 V$, a questi vanno aggiunti 1,2 V di caduta nei due diodi in serie del ponte e la caduta di tensione nel trasformatore per cui si arriva a circa 10 V efficaci, la tensione della presa più bassa sarà, corrispondentemente di $0,65 \times 10 = 6,5 V$. Si prevederà poi una presa centrale corrispondente a 2,2 V per elemento ossia: $2,2 \times 3 = 6,6 V$; $6,6 V + 1,2 V = 7,8 V$ e con la caduta di tensione nel trasformatore si arriva $8,5 \div 9 V$.

Analogamente si procede nel caso si debba considerare un caricabatterie per 12 V, in questo caso gli elementi da caricare saranno 6. Il trasformatore andrà dimensionato in modo da fornire circa 20 A al secondario.

Per i caricabatterie di maggior potenza si fa ricorso ad una induttanza limitatrice di corrente secondo lo schema della fig. 7.

Fig. 7 - Limitazione della corrente con prese secondarie e induttanza L.



Un metodo semplice per limitare la corrente è quello indicato nella fig. 8 e applicabile nel caso in cui la corrente di carica sia di soli 4 A. Come si nota dallo schema in questo caso la limitazione della corrente è affidata a due lampade da 100 W in parallelo tra loro ed in serie al primario del trasformatore. In tale circuito si sfrutta l'aumento di resistenza elettrica del filamento delle lampadine per effetto del riscaldamento sino all'incandescenza dello stesso.

Infine nel circuito della fig. 9 si fa ricorso ad un trasformatore a flusso disperso, il quale, mediante una opportuna taratura, provvede a limitare il valore della corrente di carica della batteria. La taratura consiste nella introduzione nel circuito magnetico del trasformatore di uno shunt magnetico costituito da un pacchetto di lamierini ad I in modo da creare una induttanza di dispersione tale da limitare, per

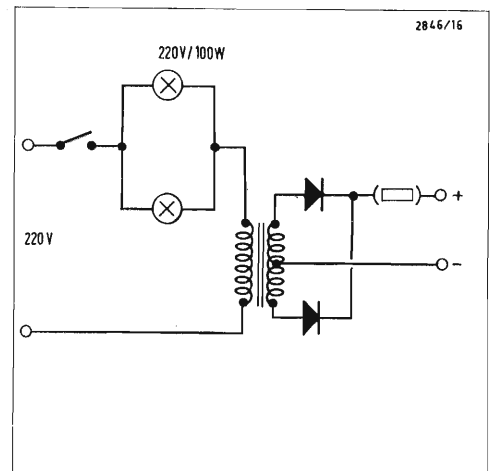
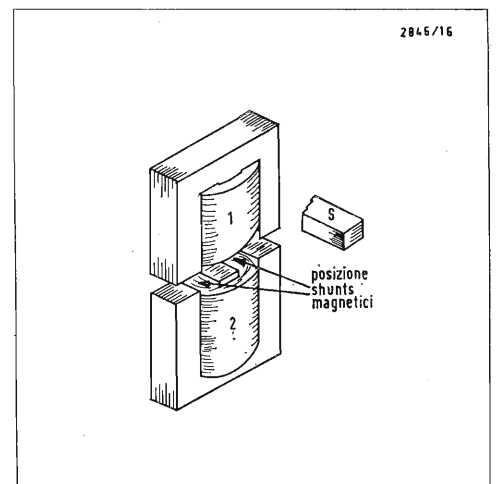


Fig. 8 - Limitazione della corrente di carica mediante lampade.

Fig. 9 - Trasformatore a flusso disperso - S. Shunt magnetico; 1: avvolgimento primario, 2: avvolgimento secondario.



effetto della caduta di tensione che si manifesta in essa al passaggio della corrente, la corrente al valore voluto. Questo schema è quindi riconducibile a quello della induttanza, disposta in serie al secondario, precedentemente descritto. Nel caso delle batterie ermetiche il discorso diventa un po' più complesso in quanto queste batterie richiedono un più accurato controllo della corrente di carica per cui per esse l'impiego di cariche batterie transistorizzate è quasi la regola ed in ogni caso più che opportuno. In queste note ci occuperemo della costruzione sperimentale di un caricabatteria per batterie convenzionali al piombo in cui il raddrizzamento ed il controllo della corrente di carica sono affidati a due transistori.

2.1 Raddrizzamento della corrente mediante transistori di potenza

Come è noto il transistor bipolare *pnp npn* è costituito da due giunzioni, la giunzione base-emettitore, e la giunzione base-collettore, poiché ciascuna di queste giunzioni è del tutto simile alla giunzione di un diodo possiamo pensare presenti nel transistor due diodi: il diodo base-emettitore ed il diodo base-collettore, in entrambi i diodi la base costituisce il catodo (fig. 10).

È quindi intuitivo che si può impiegare uno di questi diodi come raddrizzatore, daremo la preferenza al diodo collettore-base in quanto questo diodo offre la possibilità di lavorare con correnti più intense.

Possiamo quindi costruire un raddrizzatore monofase secondo lo schema della fig. 11 ed un raddrizzatore bifase o ad onda intera mediante lo schema della fig. 12 o ancora il raddrizzatore a ponte della fig. 13.

Per questi circuiti impiegheremo dei transistori di potenza capaci di sopportare delle tensioni relativamente alte tra collettore a base quando l'emettitore non è collegato, questa tensione è indicata sui dati tecnici con la sigla V_{CBO} per i transistori europei e con BV_{CBO} nei dati tecnici americani. Ovviamente tale tensione va scelta in base alla tensione secondaria del trasformatore ed in base al carico (che dato l'impiego di cui trattiamo escludiamo sia capacitivo), con un certo margine.

Il transistor andrà scelto in base alla corrente assorbita dal carico dovrà quindi avere una I_c maggiore della corrente di carico essendo I_c la corrente di collettore massima. Anche in questo caso occorrerà trattare con particolare cautela il carico costituito da condensatori (carico capacitivo) impiegati come filtro, a causa dei guizzi di corrente assorbiti da questi durante la loro carica, guizzi che se superano il valore di I_c bruciano il transistor. Infine andrà considerata la potenza dissipata nel transistor e dimensionato l'eventuale dissipatore di calore.

2.2 Controllo della corrente

Nel paragrafo precedente si è vista la possibilità di impiegare il transistor come

Fig. 10 - Diodi emettitore-base e collettore-base.

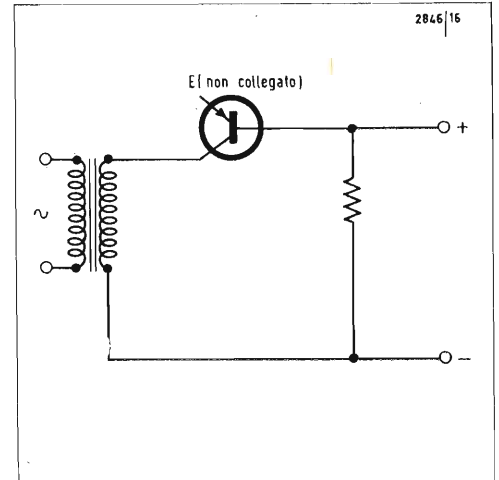
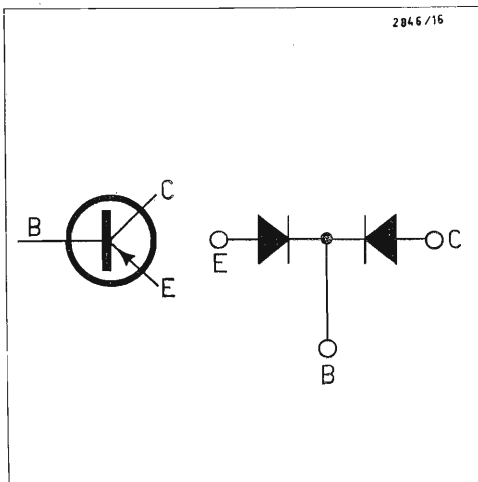
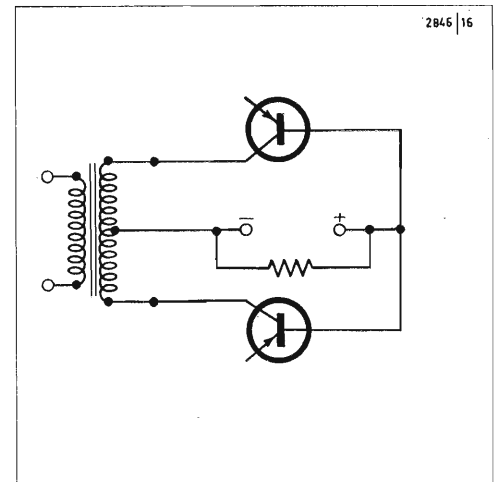
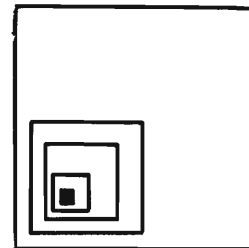


Fig. 11 - Raddrizzatore monofase.

Fig. 12 - Raddrizzatore di fase.





diodo raddrizzatore, questo impiego acquista un maggiore interesse se invece di limitarci a declassare il transistor a diodo sfruttiamo la capacità propria del transistor di controllare la corrente che lo percorre.

Vediamo quindi come sia possibile effettuare il controllo della corrente di collettore e quindi il controllo della corrente nel carico.

È noto che il transistor è un amplificatore di corrente, esso fornisce una corrente di collettore che risulta essere h_{FE} volte la corrente di base, h_{FE} è il guadagno di di corrente del transistor a volte indicato con β (beta), un valore abbastanza tipico di h_{FE} è 100. Ciò significa che se facciamo percorrere nel diodo base emettitore di un transistor, avente $h_{FE}=100$, una corrente di 1 mA avremo nel circuito di collettore una corrente pari a $100 \times 1 \text{ mA} = 100 \text{ mA}$.

Controllando quindi con un potenziometro una corrente di base di piccola intensità otterremo il controllo della corrente di collettore di valore 100 volte maggiore. Il circuito è quello della fig. 14, dove R_b è un potenziometro, quando R_b è eguale a zero la corrente di collettore ha il suo valore massimo essendo limitata solo dalla resistenza di carico. Man mano che si aumenta il valore di R_b la corrente di base diminuisce, diminuisce di conseguenza la corrente di collettore e in definitiva anche la corrente nel carico.

2.3 Carica batteria a controllo elettronico

Con il circuito descritto al paragrafo precedente si può quindi realizzare un caricabatterie in cui la limitazione della corrente è affidata, insieme al raddrizzamento della stessa, a due transistori.

Si è effettuata la realizzazione sperimentale di un prototipo, che viene ora descritto, utilizzando dei materiali di facile reperibilità ed, in parte di recupero. La fig. 15 mostra il caricabatterie completato, la fig. 16 presenta lo stesso in via di realizzazione, infine, nella fig. 17, si nota il montaggio dei comandi e dello strumento sul pannello frontale. Le dimensioni sono determinate principalmente dal trasformatore. Nel nostro caso si è utilizzato il trasformatore di alimentazione di un vec-

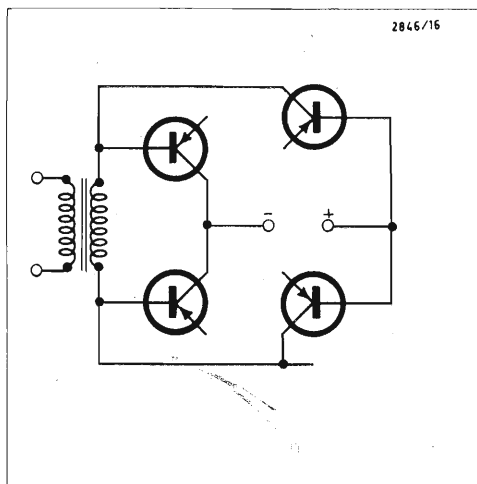


Fig. 13 - Collegamento a ponte.

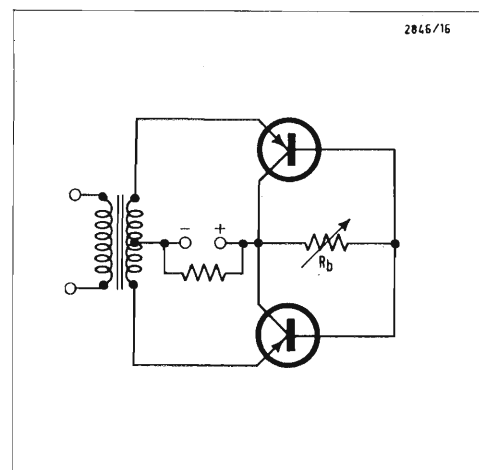
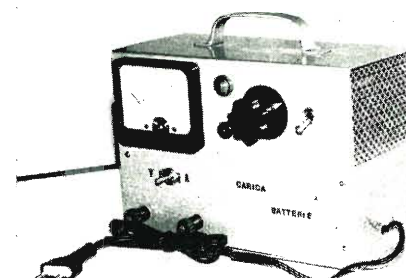
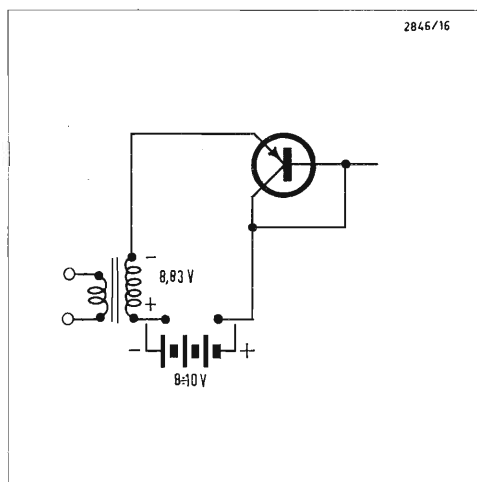


Fig. 14 - Controllo della corrente effettuato mediante transistori.

Fig. 14b - Tensione inversa base emettitore.

Fig. 15 -



chio televisore ed il relativo telaio su cui erano montate le valvole raddrizzatrici. Queste sono state eliminate, sono stati eliminati anche gli zoccoli delle stesse ed i condensatori elettrolitici, le prese ad alta tensione del trasformatore sono state isolate con del nastro isolante, si sono utilizzate esclusivamente due tensioni a 6,3 V capaci di fornire 3 A. Ovviamente può risultare più semplice acquistare un trasformatore con due secondari a 6,3 V, preferibilmente con presa centrale, capace di erogare 3 A su ogni secondario e quindi della potenza di circa 40 VA. Per quanto riguarda i transistori la scelta è caduta su di un tipo di transistore di potenza al germanio, l'impiego di transistore al germanio anziché al silicio ha una giustificazione tecnica, infatti la tensione emettitore-base risulta sensibilmente più alta nei tipi al germanio rispetto a quelli al silicio. Poiché ci si prefiggeva come scopo la ricarica di piccole batterie a 6 V si è limitato il valore della corrente di carica a circa 3 A. In base a queste considerazioni sono stati impiegati due AD149, questo transistore ha infatti una corrente di collettore di 3,5 A max e sopporta una tensione inversa max tra emettitore e base di 20 V, mentre nel circuito in esame la massima tensione inversa tra emettitore e base è di circa 17 V. Se si considera infatti il circuito della fig. 14b relativo a quella semionda della tensione in cui il transistore non conduce e nell'ipotesi di aver regolato il potenziometro in modo che la corrente sia massima, ossia come si è detto $R = 0$, considerando inoltre la batteria carica si ha:

tensione di batteria $2,7 \times 3 = 8,10$ V (essendo percorsa dalla corrente fornita dal transistore in conduzione)

tensione del trasformatore $6,3 \times 1,41 = 8,83$ V (valore di picco).

La tensione tra base ed emettitore risulta dalla somma di queste tensioni per cui si ha:

$$V_{BE} = 8,10 + 8,83 = 16,93 \text{ V.}$$

Tuttavia con semplici considerazioni si può osservare che il margine di tensione è un po' maggiore.

I transistori sono stati montati direttamente su due dissipatori costituiti da altrettante lastre di alluminio dello spessore di 3 mm e delle dimensioni di 140×75 mm, la figura si riferisce al montaggio di uno dei transistori.

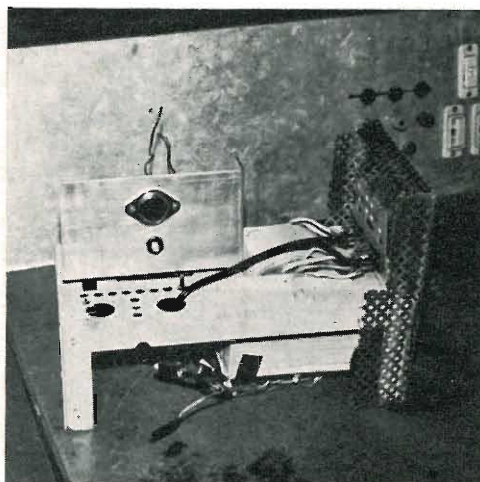


Fig. 16 -

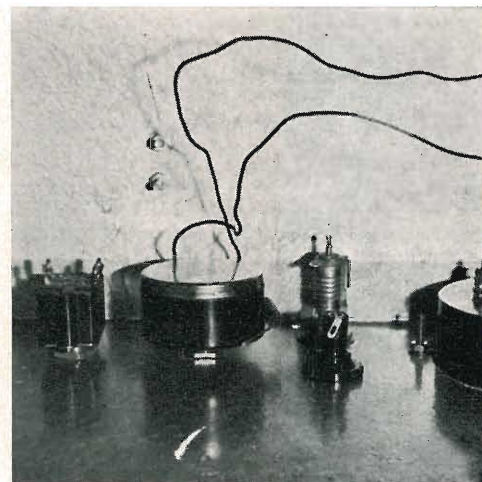
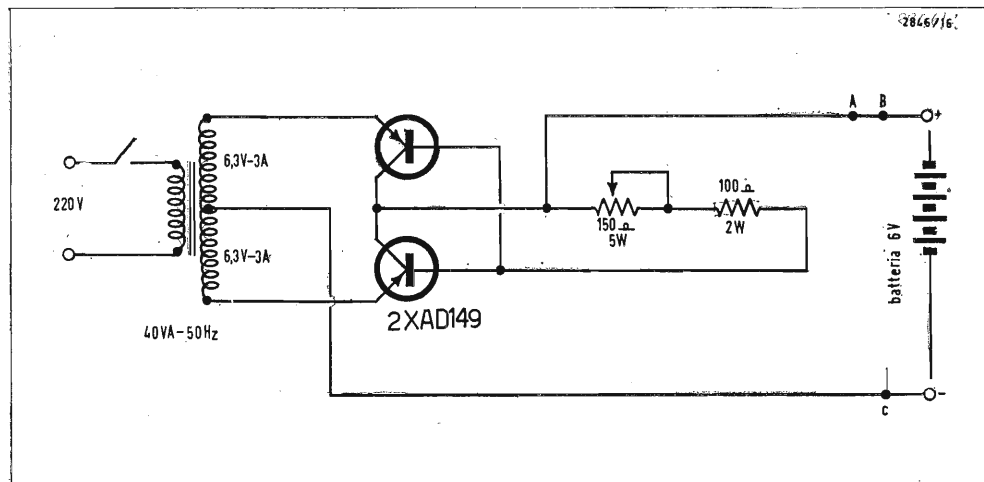
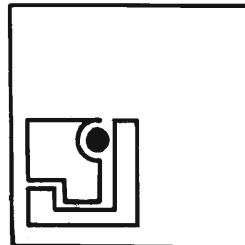


Fig. 17 -

Fig. 18 - Carica batteria a controllo elettronico.





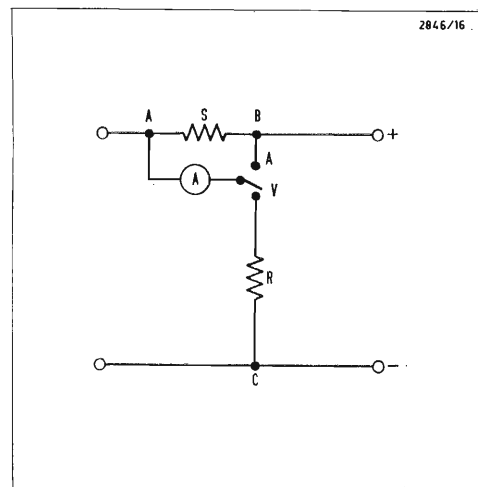
I dissipatori sono stati isolati tra loro e verso massa mediante rondelle di bacheite ed isolando la squadretta di sostegno. La regolazione della corrente di base dei transistori, e di conseguenza della corrente di carica, è affidata ad un potenziometro a filo da 5 W 150 ohm, la corrente di carica risulta massima quando il potenziometro ha il cursore nella posizione corrispondente a $R_b = 0$, poiché, in tali condizioni la corrente deve essere al massimo di 3 A, questa limitazione è affidata ad una resistenza fissa da 2 W e di valore compreso tra 47 e 100 ohm, da scegliersi in sede di prova.

Per la misura della corrente si è fatto ricorso ad un milliangerometro a bobina mobile opportunamente shuntato in mo-

do da poter misurare 5 A a fondo scala e, con l'inserimento di una resistenza in serie e l'esclusione dello shunt, lo stesso strumento è stato utilizzato come voltmetro, consentendo così la misura, mediante commutazione, della corrente o della tensione.

La custodia è stata realizzata in lamiera d'alluminio da 2 mm piegata ad U, i laterali della stessa sono stati costruiti con griglia di alluminio anodizzato.

Fig. 19 - Circuito relativo al mA per la misura della corrente (Pos. A) o della tensione (Pos. V); S è lo Shunt per 5A inserito permanentemente. I punti: ABC si riferiscono alla fig. 18.



Step 3° - circuito a semiconduttore per cinescopio a colori 110° collo piccolo

Il Gruppo Componenti ITT ha realizzato un circuito a semiconduttori per il cinescopio a colori da 110° collo 29 mm., che offre una serie di vantaggi, ottenuti soprattutto tramite una semplificazione dei componenti induttivi impiegati nello stadio di deflessione orizzontale.

I vantaggi principali sono:

- Trasduttore del circuito di controllo in connessione serie; ciò permette di integrare il choke d'ingresso e la bobina di commutazione su di un unico nucleo magnetico e di realizzare il trasduttore stesso su di un nucleo più piccolo.

- Generatore EAT di tipo semplice ed economico, composto da un trasformatore EAT non accordato unitamente ad un triplicatore al selenio con solo 5 diodi.
- Correzione EST-OVEST di tipo passivo, senza trasduttori.
- Circuito di filtraggio dell'alimentatore molto semplice per la quasi assenza di ronzio verticale.

Questi vantaggi rendono il circuito molto semplice, sicuro ed economico.

Il Gruppo Componenti ITT mette a disposizione l'intera gamma di prodotti necessari alla realizzazione del televisore a colori e precisamente: il cinescopio Superpermacolour A67 - 150X, il giogo di deflessione toroidale FAS 110-3, l'unità di convergenza SRK 110/3, la bobina di linearità e tutti gli altri componenti induttivi.

Realizzazione di un voltmetro numerico a 4^{1/2} decadi (da 0 a 39999) con logica integrata

B. Nolet - a cura di G. Rebora

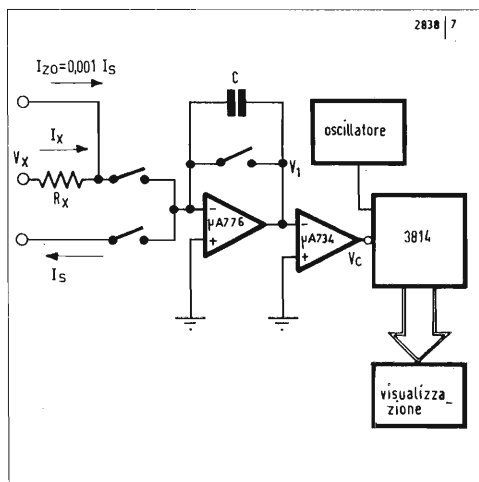
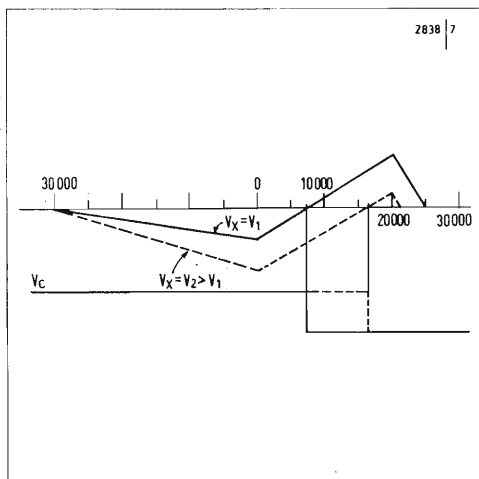


Fig. 1 - Principio di misura delle tensioni con integrazione a doppia rampa. - La tensione e la corrente incognita sono denotate con X; la corrente di riferimento con S; la corrente zo è uguale a 0,001 volte la corrente X e serve ad accrescere la precisione e l'affidabilità della misura.

Fig. 2 - Forme d'onda tipiche ottenute sull'integratore e sul comparatore riferendosi alla figura precedente.



L'aumento costante della densità dei componenti integrati permette di raggruppare in un solo C.I. tutte le funzioni logiche di un voltmetro numerico a quattro decadi e mezzo.

Utilizzando il circuito integrato 3814-MOS con porta al silicio della Fairchild si è realizzato facilmente un voltmetro le cui caratteristiche dipendono dal circuito di ingresso; la visualizzazione è del tipo con elementi elettroluminescenti o con dispositivi a cristalli liquidi.

Presentazione del circuito integrato

Molti costruttori hanno presentato dei circuiti integrati destinati a costituire il nucleo centrale dei voltmetri numerici. Noi abbiamo scelto il 3814 della Fairchild a causa delle molteplici possibilità di impiego che esso offre.

Il 3814 è un circuito integrato MOS, con porta al silicio, direttamente compatibile con logiche DTL/TTL. Esso è completo di tutti gli elementi logici necessari per realizzare un voltmetro numerico a 4 1/2 decadi, cioè a dire quattro decadi complete più un doppio flip-flop che porta il conteggio a 39999.

Esso fornisce un'uscita multiplata in codice BCD, quindi con quattro bit, riducendo così il numero delle uscite che altrimenti sarebbero state necessarie; si aggiungano altre cinque uscite (denominate OA ÷ OE) che servono a comandare sequenzialmente il dispositivo di visualizzazione.

Il 3814 effettua la cancellazione degli zeri inutili; tale caratteristica è interessante poichè in tal modo si evita il trascinarsi degli zeri a sinistra che non recano alcuna informazione aggiuntiva e nel contempo appesantiscono la lettura. Infine un'entrata speciale serve alla cancellazione generale della visualizzazione mentre un'altra è utilizzata per l'auto-verifica del buon funzionamento del sistema.

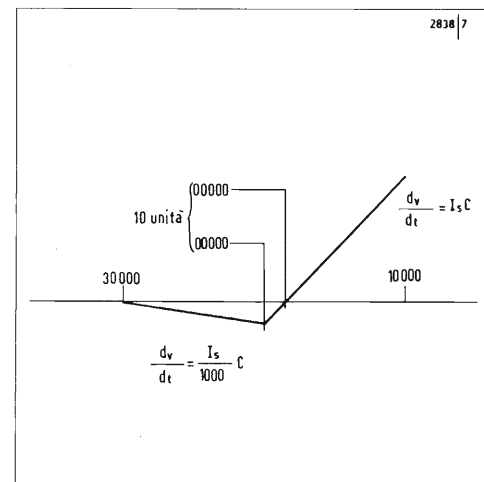
L'integrazione a doppia rampa

Un voltmetro di precisione deve essere privo della deriva a lungo termine ed è, quindi, per tale motivo che si ricorre sovente al principio della misura con due rampe. La tensione incognita V_x fornisce una corrente proporzionale che è inte-

grata per un periodo di tempo fisso dopo di che si integra in egual modo una corrente detta di riferimento I_s sino a ridurre l'entrata dell'integratore al valore zero. In fig. 1 è illustrato questo principio. Mentre il circuito integrato 3814 conta gli impulsi di orologio forniti dall'oscillatore da 30.000 a 39.999, una corrente I_x circa eguale a V_x/R_x è integrata.

Quando il contatore passa da 39.999 a 00.000 l'ingresso dell'integratore è commutato sulla corrente di riferimento I_s . Il conteggio continua sino a quando la tensione risultante dall'integrazione di I_s ha ricondotto a zero l'ingresso dell'integratore ($\mu A 776$). Questo passaggio per zero è rivelato dal comparatore ($\mu A 734$) la cui uscita, portandosi sul livello basso, comanda il trasferimento dei dati di conteggio alla memoria del 3814.

Fig. 3 - L'effetto dello sbilanciamento sommato all'ingresso grazie alla corrente ZO: il passaggio per lo zero è più netto anche per una tensione piccola.



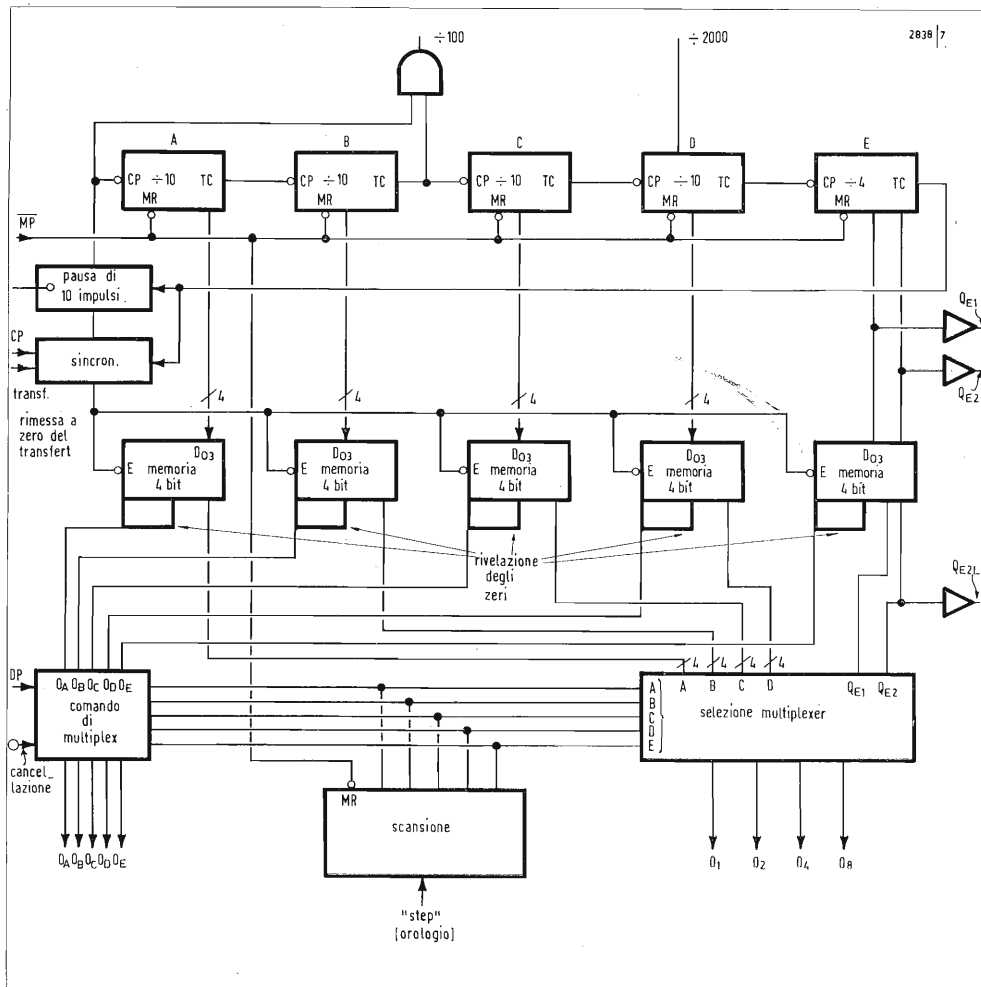
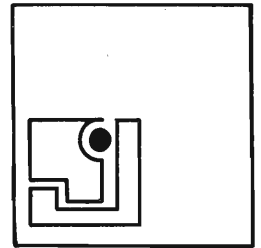


Fig. 4 - Schema a blocchi del circuito integrato 3814 Fairchild.

Il numero di impulsi contati è quindi proporzionale alla tensione incognita o più precisamente al rapporto I_x/I_s .

Tuttavia il contatore continua il suo conteggio e quando raggiunge il 20.000 il circuito analogico è ricondotto a zero. La pratica ha dimostrato che al momento della commutazione del comparatore o della rimessa a zero del circuito analogico si possono trasferire alla memoria degli impulsi non desiderati. Onde evitare tale pericolo si impone che venga accettato un solo trasferimento durante il conteggio da 0 a 39.999.

Questo stesso pericolo si manifesta al momento della commutazione di I_x rispetto I_s e in particolare quando la tensione all'ingresso è piccola; per elimi-

narlo si aggiunge una carica elettrica corrispondente all'integrazione di I_s durante dieci impulsi di orologio all'ingresso di I_x sotto forma di una corrente I_{Z0} . Lo sbilanciamento risultante (fig. 3) permette una misura precisa anche se la tensione di ingresso tende allo zero, ma per compensarlo si bloccherà il contatore sullo 00.000 durante i dieci impulsi d'orologio anche quando la misura è iniziata. In tal modo si sottrae la corrente aggiunta I_{Z0} dal conteggio.

Funzionamento del 3814

Come si vede dalla fig. 1 occorre aggiungere al 3814 degli elementi periferici: cioè a dire: un oscillatore che costituisce la base dei tempi, un amplificatore integratore (μA 776) che costituisce l'elemento di ingresso, un comparatore (μA 734) che nel metodo della doppia rampa rivela il passaggio per zero e pilota il 3814 ed infine il dispositivo di visualizzazione.

Si noterà che è solamente da poco tempo che si trovano sul mercato degli elementi di visualizzazione con incorporata la logica di decodifica: basterà introdurre in essi i segnali codificati BCD per ottenere la visualizzazione con diodi elettroluminescenti. Ciò è proprio il caso del 3814.

Lo schema a blocchi del 3814 è indicato in fig. 4. L'ingresso dei segnali orologio indicati con P , comanda le decadi e i contatori. Un'uscita derivata dalla seconda decade fornisce una frequenza che è un centesimo rispetto a quella dell'orologio e potrà servire per un multiplexer. Un impulso d'orologio susseguente ad un livello « basso » all'ingresso MP (Preset generale) posiziona il contatore su 30.000; successivamente il 3814 conta 10.000 impulsi passando allo stato 00.000 indi ignorerà i dieci impulsi seguenti riprendendo poi il conteggio.

Ottenuta la conversione analogica-numerica, il contatore indirizza il risultato numerico a delle memorie a comando, cioè dei flip-flop, che lo memorizzano prima di essere campionate dal sistema di multiplexing che alimenta le uscite verso la visualizzazione.

Durante il conteggio degli impulsi dell'orologio e a 20.000 l'uscita del flip-flop Q_{E1} si porta su di un livello « basso », mentre quella di Q_{E2} va « alta »; questi

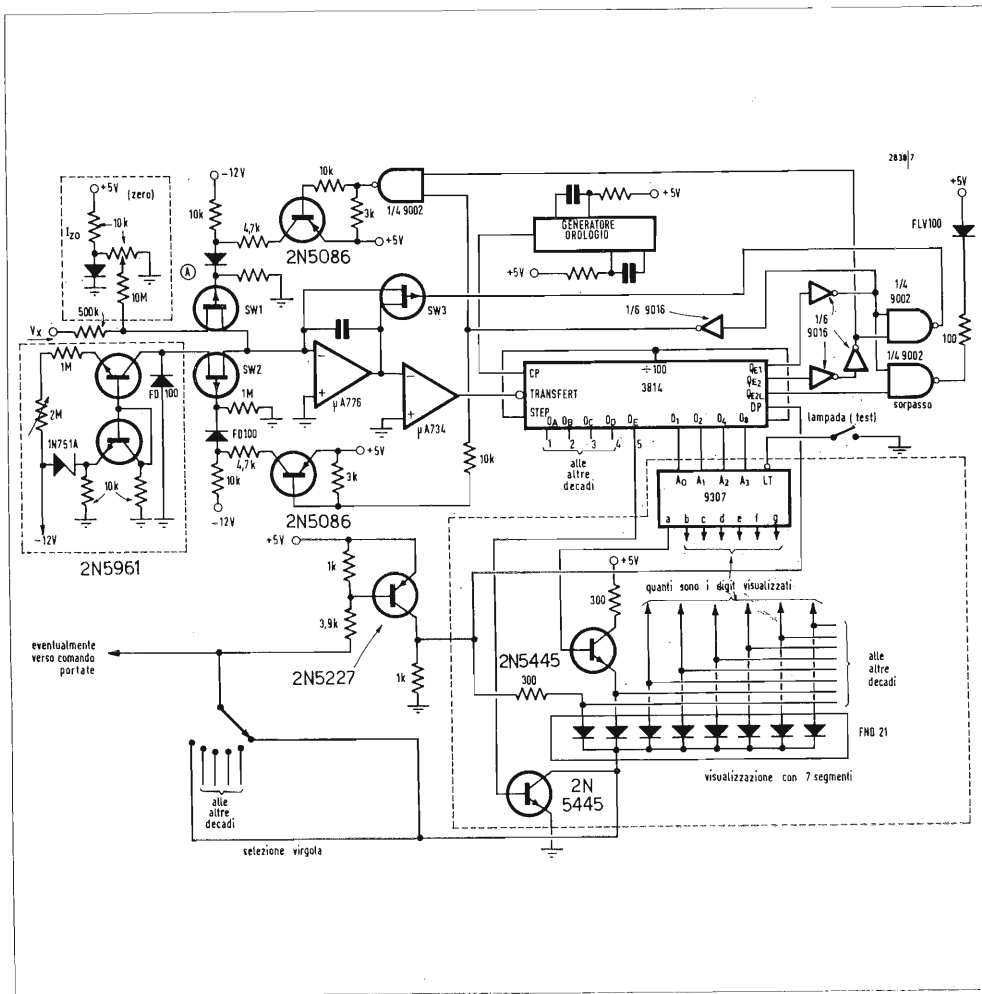


Fig. 5 - Schema elettrico completo, visualizzazione compresa (ma su un digit) del voltmetro che Fairchild propone per illustrare l'applicazione del 3814.

due flip-flop servono all'indicazione dell'ultima cifra significativa di sinistra con le seguenti combinazioni:

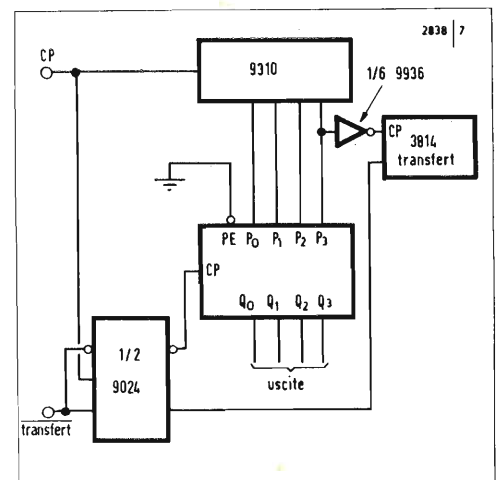
Q_{E1}	Q_{E2}	Conteggio
1	1	da 30.000 a 00.000
0	0	da 00.000 a 10.000
1	0	da 10.000 a 20.000
0	1	da 20.000 a 30.000

L'uscita di Q_{E2} è memorizzata e disponibile al punto Q_{E2L} . Se il contatore è destinato a fornire delle indicazioni sino a 19.999 (non a 39999) lo stato « alto » di Q_{E2L} segnalerà un superamento.

L'uscita che fornisce una frequenza dell'orologio divisa per 2000 serve per indicare che ci si trova in presenza di una misura troppo elevata: in realtà se essa non è divenuta elevata al momento del trasferimento dell'informazione alle memorie è perchè meno del 10% della gamma di misura è utilizzata.

L'uscita è, come si è detto, multiplata e le uscite da O_A a O_E andando « alte » indicano che la decade è in funzione. Grazie all'ingresso « step » il multiplexer

Fig. 6 - Circuito complementare che permette di passare a 5 1/2 decadi.



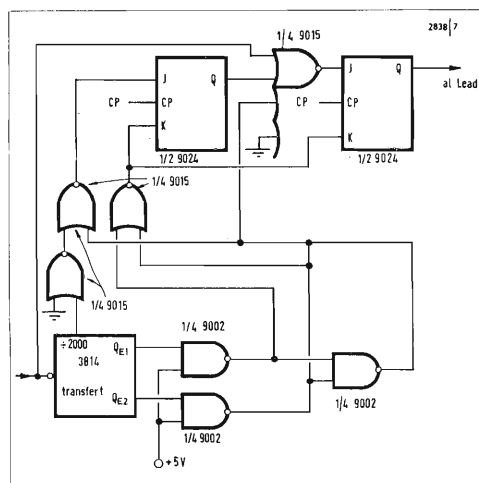
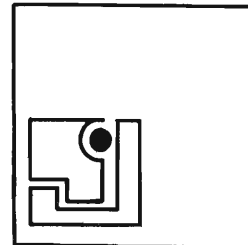


Fig. 7 - Circuiti complementari che indicano la portata di misura non esatta. a) Accensione di un LED; b) Visualizzazione intermittente.

può accettare frequenze di orologio divise per 100.

La cancellazione degli zeri inutili è automatica collegando una delle uscite $O_A \div O_E$ all'ingresso DP (punto decimale). Collegando, ad es., O_A a DP si leggerà 5 e non 00.005, o 120 e non 00.120. Nella tabella seguente si hanno tutte le possibilità.

Collegati a DP	Conteggio	Visualizzaz.
O_A opp. V_{SS}	00000	0
	00120	120
O_B	00120	12,0
O_C	00120	1,20
O_D	00120	0,120
	00120	0,120
O_E	00120	0,0120

La virgola non è trasferita dal dispositivo 3814 al visualizzatore, ma è posizionata mediante un commutatore manuale. Il 3814 è alimentato mediante due tensioni continue $V_{SS} = 5V$ e $V_{GG} = -12V$ con un consumo di circa 30 mA e 5 mA rispettivamente per le due tensioni. La frequenza massima che può accettare è di 600 kHz.

Il Voltmetro numerico completo

La fig. 5 rappresenta lo schema completo di un voltmetro numerico secondo i principi indicati in fig. 1.

Onde ottenere un'impedenza di ingresso elevata, dell'ordine di 400 M Ω , si sarebbe potuto utilizzare in aggiunta un $\mu A 776$, ma non è stato ritenuto opportuno.

Le sorgenti della corrente I_S e I_{ZO} sono state realizzate con dei componenti discreti, ma per la I_S si è dovuto prevedere un dispositivo di compensazione per la temperatura. Lo schema come è accettato solamente tensioni positive, è evidente che occorrerà modificare le entrate e le sorgenti di corrente I_S e I_{ZO} onde misurare tensioni negative.

I commutatori SW 1 e SW 2 di fig. 1 sono in fig. 5 realizzati con dei FET tipo 2N5033: in realtà si utilizzerà dei FET a canale N per tensioni positive e dei FET

a canale P per delle tensioni negative. In questo schema la visualizzazione si effettua mediante dispositivi opto-elettronici a 7 segmenti, la decodificazione BCD ai 7 seguenti si effettua mediante un dispositivo integrato tipo 9307. La commutazione del punto decimale si realizza con 5 posizioni. Le uscite BCD si potranno eventualmente applicare a dispositivi di visualizzazione con decodifica incorporata.

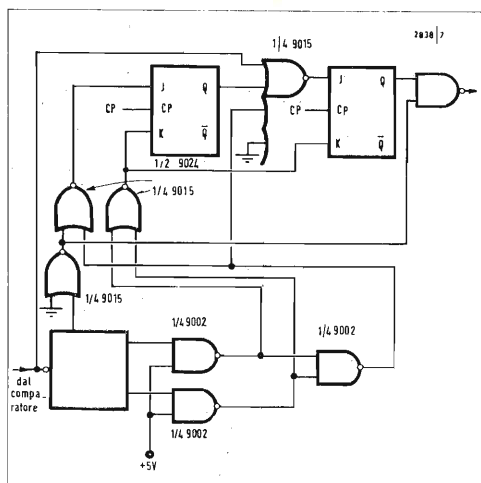
Alcuni complementi

È possibile estendere la gamma di misura a 5 1/2 decadi. Lo schema supplementare da realizzare, secondo la Fairchild, è dato in fig. 6.

Si può anche segnalare automaticamente che la portata è scelta male: si utilizza a tale scopo, come si è visto, l'uscita del contatore divisa per 2000. Allo scopo di accendere un diodo elettroluminescente, si potrà ricorrere allo schema di fig. 7a, che potrà anche essere utilizzato per commutare automaticamente la portata dello strumento.

Nello schema di fig. 7b lo stesso fenomeno di fuori portata è ottenuto con una visualizzazione intermittente.

Il voltmetro così come descritto, puramente a titolo di esempio, comporta 6 circuiti integrati.



I giradischi Lenco

Il Lenco L1000 è un complesso stereo altamente qualificato che corrisponde alle norme DIN dell'alta fedeltà in ogni particolare.

Questo complesso consiste nell'unità di trasmissione L-725 con fonorivelatore in cristallo, stereo, montata sull'amplificatore Hi-Fi stereo 2 x 10 W.

Il complesso può essere fornito con due eleganti casse, esenti da risonanza, con altoparlanti di elevata qualità.

Il giradischi è provvisto di un dispositivo idraulico per abbassare ed alzare il braccio, un altro meccanico per inserire ed escludere lo scatto a fine disco.

Il complesso L 1000 è corredato di comandi selezionabili mono/stereo, ingresso radio e nastro e di una presa per la cuffia.

Caratteristiche Tecniche:

- potenza di uscita: 2 x 10 W. potenza musicale;
- fattore di distorsione: massima potenza 1 kHz. minore di 1%;
- banda passante: a - 3 db 40 Hz. - 150 kHz;
- fattore di smorzamento: a 1000 Hz. superiore a 40;
- L-725

motore: motore sincrono a 16 poli;
braccio: bilanciabile con contrappeso, pressione d'appoggio regolabile con peso scorrevole da 0-5 gr.
velocità: selezionabile su 33 1/3, 45 e 78 giri;
wow e flutter: secondo norme DIN 45507 +o - 0,18%.

Il complesso hi-fi stereo completamente transistorizzato Lenco L 2000, offre una riproduzione eccellente che corrisponde alle più alte pretese di ogni buon amatore hi-fi.

Questo impianto consiste nell'unità di trasmissione B-55 con fonorilevatore magnetico stereo, amplificatore hi-fi stereo con una potenza musicale di 2 x 20 W.

Il complesso è fornito di due casse acustiche di alta classe con un dispositivo di altoparlanti a 2 vie.

Il giradischi è provvisto di due dispositivi, uno idraulico per abbassare ed alzare il braccio e l'altro per la regolazione della forza antiskating.

Il complesso L 2000 è dotato di un tasto contrassegnato con « quiet » che permet-

te di accentuare il suono sui bassi ed acuti e dà un particolare colore al suono anche a basso volume.

Altri controlli dell'amplificatore sono: controllo fisiologico, filtro, mono/stereo, ingresso radio, tape-mon, e presa per cuffia.

Caratteristiche tecniche:

- potenza di uscita: 2 x 20 W. potenza musicale;
- fattore di distorsione: minore di 0,3%;
- banda passante: a - 3 dB 18 Hz - 120 kHz;
- fattore di smorzamento: a 1000 Hz superiore a 100.

Il Lenco L 3000 è quanto di più avanzato nella tecnica dell'audizione stereo, esso corrisponde in ogni punto alle norme DIN Hi-Fi e dà tutta la sonorità che un impianto hi-fi stereo può offrire.

Questo impianto consiste nell'unità di trasmissione dell'L-75 con fonorilevatore magnetico stereo equipaggiato con puntina ellittica, montata sull'amplificatore hi-fi stereo 2 x 40 Watt.

L'apparecchio può essere fornito con due eleganti casse acustiche esenti da riso-



nanza con sistema di altoparlante a 3 vie. Il giradischi è provvisto di un dispositivo idraulico per abbassare ed alzare il braccio, è di facile uso e offre la massima protezione alla puntina ed ai dischi.

L'amplificatore progettato in dimensioni ridotte è costituito da componenti selezionati di elevata qualità, onde garantire la durata ed il perfetto ascolto hi-fi.

L'impianto L 3000 è dotato di un tasto contrassegnato con « quiet » che permette di accentuare il suono sui bassi ed acuti e dà un particolare colore al tono anche a basso volume.

Altri controlli dell'amplificatore sono: controllo fisiologico, filtro separato per alti e bassi, mono/stereo, ingresso radio, aux e presa per cuffia.

Caratteristiche tecniche:

potenza di uscita: 2 x 40 W potenza musicale;

fattore di distorsione: minore di 0,3%;

banda passante: a-3 dB 18 Hz - 120 kHz;

fattore di smorzamento: a 1000 Hz superiore a 100.

l'Ing. Giorgio Pescerelli, Direttore generale della PASO, ha annunciato ufficialmente che la BUTANGAS s.p.a. — Società che opera a livello internazionale nel settore della distribuzione di prodotti petroliferi — ha assunto una sostanziale partecipazione nella PASO s.p.a., con un elevato apporto finanziario che consente di realizzare un piano (già da tempo dettagliatamente studiato) che sta trasformando la PASO, da poco tempo costituita, in una modernissima industria nazionale ed internazionale. E' infatti già operante a New York la Società « PASO SOUND PRODUCTS, Inc. », la quale oltre ad organizzare la vendita negli USA ed in Canada dei prodotti PASO fornirà preziosi elementi di informazione e di « consulting engineering » per l'approntamento ed il lancio di nuovi amplificatori ed altri prodotti per bassa frequenza che completeranno la gamma degli attuali apparecchi PASO.



Foto 1 - La PASO alla Esposizione Elettro-commerciale di Oporto (Portogallo - Ottobre 1973).

Foto 2 - Un momento della relazione tecnico-finanziaria dell'Ing. Giorgio Pescerelli (penultimo a destra), Direttore generale della PASO.



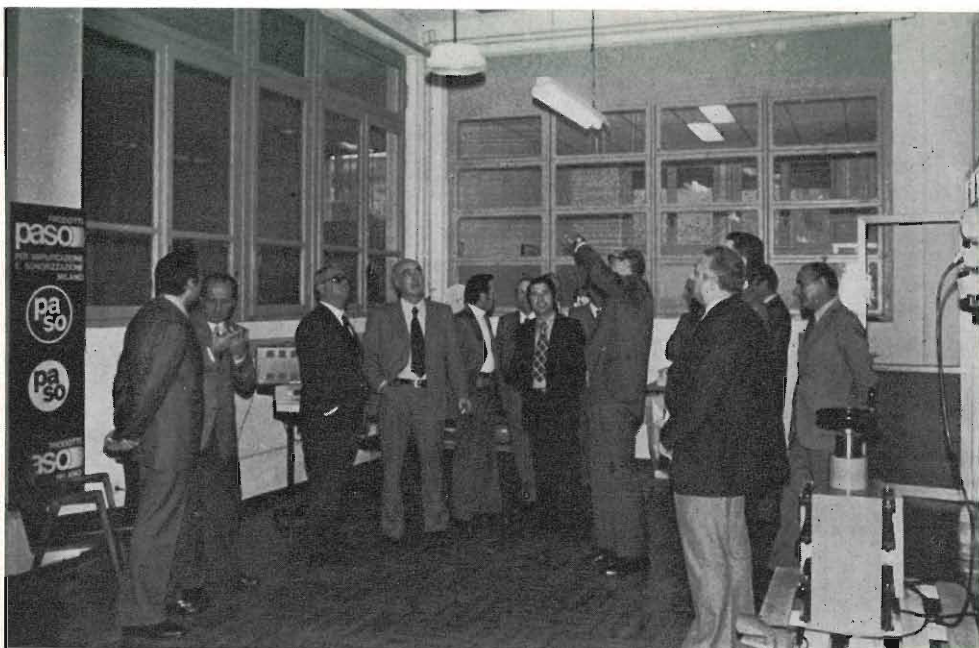
Foto 3 - Dimostrazione tecnica delle apparecchiature durante l'inaugurazione ufficiale della Sede PASO di Milano (Novembre 1973).

Paso internazionale

Il programma di espansione della PASO s.p.a. — Prodotti per Amplificazione e Sonorizzazione — è in pieno sviluppo. In Settembre alla Fiera di Vienna, in Ottobre alla Esposizione Elettro-commerciale di Oporto (Portogallo), in Novembre al Salone « Interelectronic '73 » di Bruxelles, i prodotti PASO sono stati esposti suscitando ovunque il più vivo interesse da parte dei tecnici, degli installatori e del pubblico.

Alla fine di Ottobre ha avuto luogo l'inaugurazione ufficiale della Sede PASO in Milano, Via Dottesio 15, con due riunioni alle quali hanno partecipato gli Agenti esclusivi di vendita in 25 Paesi esteri ed i titolari delle Agenzie PASO in Italia, costituenti la nuova organizzazione commerciale per le vendite nazionali.

Nella sua relazione tecnico-commerciale-finanziaria presentata in queste occasioni



Nuovi cinescopi a colori con proiettori elettronici in linea ITT

A Milano, all'Hotel Hilton, sono stati presentati dalla ITT Standard i nuovi cinescopi PRECISION-IN-LINE e le tecniche per la loro realizzazione e circuitazione elaborate da ITT Application Laboratory di Esslingen.

Non indugeremo sulla descrizione particolareggiata dei nuovi cinescopi a colori già resa nota, anche in lingua italiana, dalla ITT Standard; ci limiteremo perciò a riassumere le caratteristiche peculiari dei cinescopi con cannoni elettronici in linea.

Come avverte l'appellativo, i nuovi tubi presentano i tre proiettori elettronici (R, V, B) affiancati in linea retta, anziché disposti ai vertici di un triangolo equilatero. In conseguenza la struttura dell'intero cinescopio (in particolare la maschera forata e le strisce di fosforo) appare assai profondamente modificata.

Il nuovo sistema integrato giogo-tubo presenta il giogo precombinato e definitivamente fissato al tubo in sede di fabbricazione, per cui non occorre la regolazione della convergenza, che è l'operazione più laboriosa che dà risultati tutt'altro che perfetti, della messa a punto del ricevitore di TVC. Il tubo ha deviazione 90°, esecuzioni 16" e 20".

La costruzione con i tre cannoni in linea, la maschera « slit » con fori ellittici e l'assieme indissolubile tra collo del tubo e giogo di deviazione comportano una serie di vantaggi, che può essere così riassunta:

- non richiede la regolazione della convergenza dinamica
- nessuna difficoltà di accoppiamento tra tubo e giogo (essendo questi elementi già assiemati per l'accoppiamento ottimale)
- maggiore brillantezza dell'immagine
- lunghezza totale del tubo minore di quella dei cinescopi normali 90°
- semplificazione dei circuiti, soprattutto per l'assenza dei 18 potenziometri per la regolazione della convergenza, necessari con i normali cinescopi a colori
- diminuzione del costo di fabbricazione
- maggiore precisione di impatto degli elettroni sulle strisce di fosforo co-

lorate e assenza delle espansioni polari interne, grazie alla disposizione in linea, che evita le aberrazioni elettroniche proprie della disposizione a triangolo.

Il giogo toroidale converte l'involuppo circolare dei fasci elettronici in una sottile linea verticale su tutto lo schermo, elimina la distorsione trapezia, gli errori di convergenza agli angoli e fornisce una buona convergenza dinamica, grazie alla sua speciale ottica elettronica, unitamente ad un piccolissimo distanziamento tra i tre proiettori in linea.

Il cannone elettronico contiene una griglia a involuppo unico con tripla apertura per il passaggio dei tre fasci elettronici. Il fascio rosso è posto al centro, affinché presenti i minori errori di convergenza. Il giogo FAS-110-3 ha impedenza adatta all'impiego di semiconduttori nei circuiti di deviazione (Bobine di deviazione orizzontale: $L_p = 0,158$ mH; $L_s = 0,632$ mH; $R_p = 0,4$ Ω; $R_s = 1,6$ Ω; $I_p = 11,8$ A; $I_s = 5,9$ A. Bobine di deviazione verticale: $L_s = 1,15$ mH; $R_s = 2,22$ Ω; $I_s = 3,5$ A. E.A.T. = 25 kV).

L'unità di convergenza statica è formata da 4 anelli di materiale magnetico, che influenzano solo i fasci verde e blu, mentre il fascio rosso centrale non viene deviato.

Circuiti a stato solido per cinescopi 110° a colori con collo 29 mm e giogo toroidale

La ITT Standard ha elaborato per gradi questi circuiti in tre tempi o fasi (Step), che si compiacce di distinguere come fase 1, fase 2, fase 3. Evitando la storia, dedichiamo qualche parola ai circuiti della fase 3, ovviamente la più recente e perfezionata. Le modifiche apportate ai circuiti fase 2 per ottenere quelli fase 3 riguardano la deflessione orizzontale e verticale e la correzione della distorsione a cuscino est-ovest.

1°) Deviazione orizzontale a tiristori (v. fig. 1)

Il trasduttore di regolazione e l'induttore d'ingresso sono connessi in serie (nella

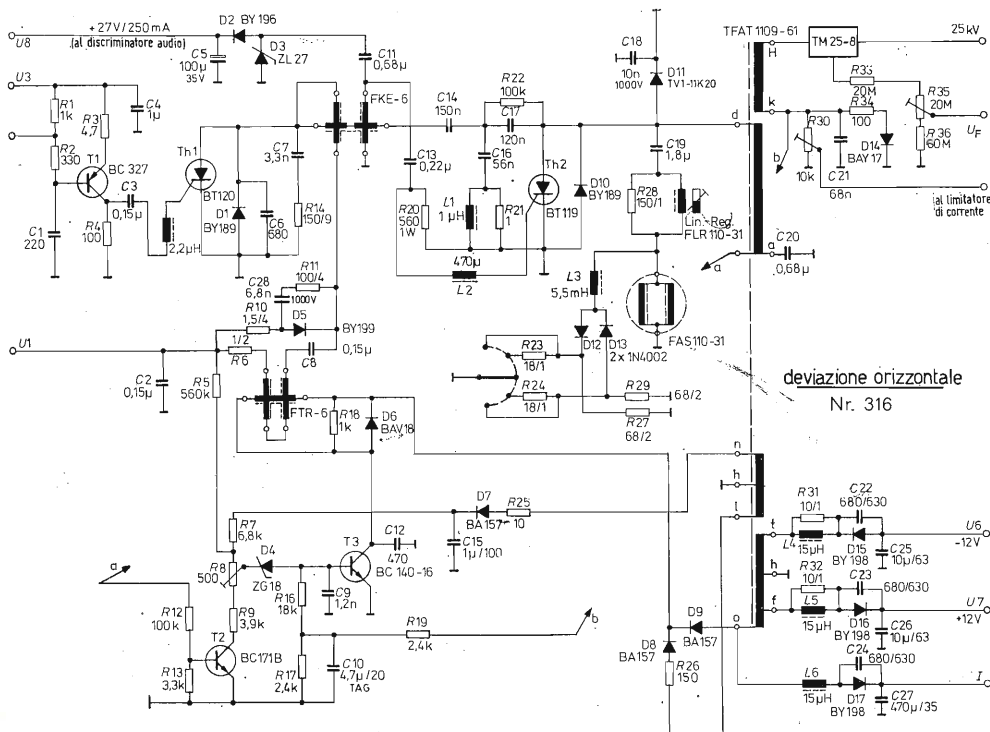
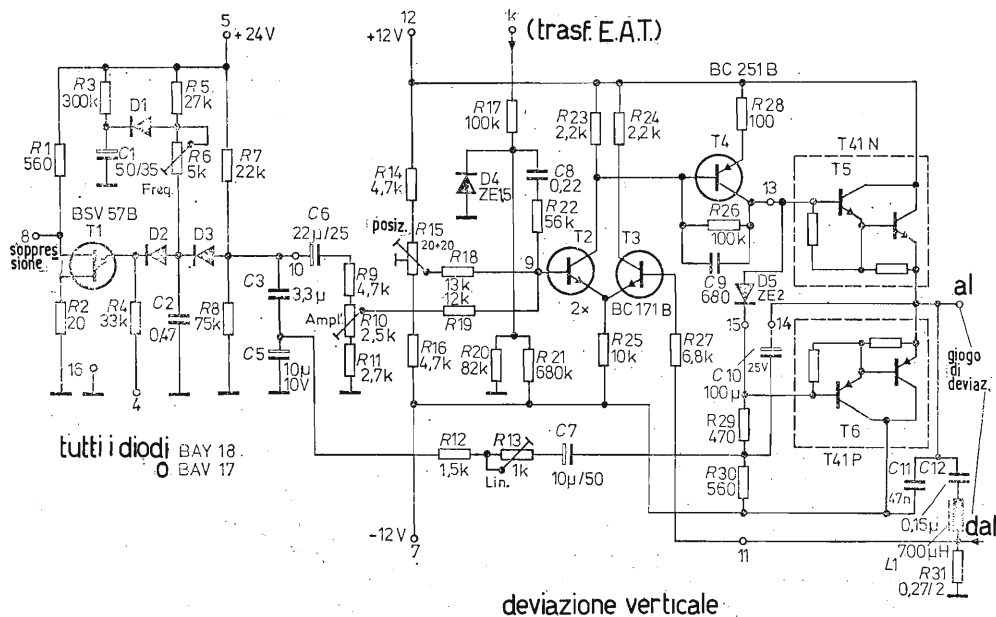


Fig. 1 - Schema degli stadi di deflessione orizzontale a tiristori.

Fig. 2 - Schema degli stadi di deflessione verticale.



deviazione verticale

fase 2 erano in parallelo); ne conseguono semplicità ed economia.

Le induttanze massime del trasduttore e dell'induttore d'ingresso sono state notevolmente ridotte, con conseguente minor magnetizzazione dei nuclei in ferrite, minor potenza dissipata, maggiore economia.

Il trasformatore E.A.T. ha meno avvolgimenti ausiliari.

Con questi accorgimenti si è ottenuta un'eccellente stabilità delle dimensioni del quadro.

2°) Deviazione verticale (v. fig. 2)

Per diminuire la dissipazione dei transistori di uscita nel caso di alimentazione a 240 V, si è stabilizzata la loro alimentazione. Le tensioni +12 e -12 V sono ricavate dal trasformatore E.A.T., mediante due raddrizzatori dell'onda orizzontale nel tratto di andata (v. fig. 1). Si è così aumentata l'affidabilità del circuito verticale.

3°) Circuito di correzione della distorsione a ciascuno E-O.

E' stato elaborato un circuito di tipo passivo, che utilizza l'effetto della corrente di deviazione verticale sul circuito di deflessione orizzontale, per ottenere la correzione Est-Ovst. Esso è basato sull'azione di due alimentatori dall'E.A.T. per lo stadio in controfase di deflessione verticale, e dei rispettivi condensatori di feltro per la frequenza di riga, ma che non agiscono sui circuiti a frequenza verticale, che pertanto esercitano il loro effetto sui circuiti di riga, producendo la correzione E-O.

Per ottenere la correzione della distorsione a ciascuno E-O su tutta l'altezza del quadro, è stato necessario aggiungere un circuito, che assorbe una corrente addizionale dallo stadio finale verticale al principio e alla fine dell'andata di scansione. La forma d'onda risultante dalla somma di queste due correnti assicura una buona correzione della distorsione a ciascuno ai lati del quadro.

Abbiamo preferito sacrificare in parte la descrizione dei cinescopi Precision-inline, a favore di quella dei più recenti circuiti di deviazione e correzione elaborati nella fase 3 dalla ITT Standard, perché, essendo essi applicabili anche ai cinescopi 110° tradizionali, ci sembrano di grande interesse per il perfezionamento della produzione dei ricevitori di TVC.

Recenti sviluppi e prospettive dell'industria dell'informatica in Italia e nel mondo

Negli ultimi anni si è venuto diffondendo un neologismo, « informatica », che ha avuto tanto successo da essere ormai accettato non solo presso la stampa specializzata ma addirittura come disciplina d'insegnamento e come capitolo di specifici programmi di sviluppo contenuti nei piani pluriennali di alcuni Paesi europei.

Infatti, l'« informatica » è giunta a rappresentare una disciplina vera e propria di insegnamento a livello universitario raccogliendo, sotto tale denominazione, tutto l'insieme delle tecnologie relative all'informazione ed in modo specifico alle apparecchiature e ai sistemi per il trattamento delle informazioni (elaboratori). D'altro lato, oggi, con l'indicazione di « industria dell'informatica » ci si riferisce ad un insieme sempre più vasto di attività che non si limita all'industria costruttrice di grandi elaboratori elettronici, ma si estende dalle macchine per ufficio alle macchine contabili e ai sistemi per elaborazioni contabili, dagli elaboratori alle apparecchiature di trasmissione dati, dall'hardware (apparecchiature) al software e forniture di servizi (programmi e servizi necessari per ottenere dalle apparecchiature stesse lo svolgimento delle loro funzioni).

Negli anni più recenti, la rapida estensione della tecnologia elettronica ad alcuni settori di attività tradizionalmente legate a tecnologie meccaniche, ha accentuato il fenomeno, del resto già in atto, di una progressiva confluenza dei diversi settori di attività, tale da giustificare la denominazione comune di « informatica » all'intero settore.

Ancora più rilevante è il contributo dell'accelerazione di tale fenomeno da parte della crescente sofisticazione delle macchine contabili, sia in termini di applicazioni delle tecnologie elettroniche, sia soprattutto in termini di capacità e velocità di elaborazione, quantità e flusso di dati memorizzati e trattati; tale sviluppo è attualmente nel pieno del suo svolgimento e si può ritenere che esso porterà a rendere sempre più labile la frontiera tra tali sistemi contabili e gli elaboratori veri e propri.

A livello dell'offerta si sta assistendo a

profonde modificazioni: se da un lato l'industria dell'informatica è costituita principalmente dai grandi costruttori di elaboratori e di macchine per ufficio, dall'altro si sono venuti in questi anni affiancando ad essi anche produttori indipendenti di piccoli elaboratori (minicomputer), di apparecchiature periferiche per la raccolta, memorizzazione e trasmissione dati ed infine anche società di software per la predisposizione di programmi adeguati alle specifiche esigenze degli utenti di sistemi per il trattamento delle informazioni.

In Italia l'industria dell'informatica è caratterizzata:

— dalla presenza della Sede centrale e dei più importanti stabilimenti industriali di uno dei maggiori Gruppi mondiali (Olivetti), con una vasta gamma di attività che vanno dalle macchine per scrivere e da calcolo alle macchine contabili e ai sistemi di elaborazione contabili, dai terminali alle apparecchiature di raccolta dati;

— dalla presenza delle Consociate italiane delle maggiori Case costruttrici di elaboratori, alcune delle quali con rilevanti attività industriali e di ricerca anche nel nostro Paese;

— dalla presenza di alcune Case operanti nel settore delle macchine per ufficio tradizionali e nel settore dei piccoli elaboratori (minicomputer) e nell'attività di software.

Gli elaboratori nel mondo

A livello mondiale, la situazione appare in continua evoluzione; in particolare, per quanto riguarda i produttori europei si rileva una forte tendenza alla concentrazione degli sforzi, per una strategia di sviluppo comune che consenta da un lato di tener testa alla concorrenza americana, e dall'altro di raggiungere obiettivi comunitari nel campo dell'informatica.

La struttura del parco elaboratori italiano

Per quanto riguarda la struttura del parco italiano di elaboratori elettronici, in numero di sistemi installati, si rileva anzitutto che la classe dei piccoli incide per il 77% sul totale del parco; l'incidenza dei medi è pari al 14% e quella dei grandi al 9%.

Dal punto di vista delle aree geografiche, i dati disponibili indicano che la Lombardia (33,3%), il Lazio (15,0%) e il Piemonte (11,8%) sono le Regioni con la più

alta densità di elaboratori installati; con una incidenza variabile tra il 6,0 e il 7,5% si collocano il Veneto, l'Emilia-Romagna e la Toscana.

Da un punto di vista settoriale, l'industria manifatturiera detiene quasi il 50% del parco totale; gli altri settori di interesse rilevante sono quelli del credito e della assicurazione con il 16,3%, quello della pubblica amministrazione con il 16,5% e quello del commercio e dei servizi (12,3%).

Se si analizza il parco degli elaboratori installati presso l'industria (circa il 50% del totale) per zone geografiche (regioni), è interessante notare che la Lombardia raggiunge quasi il 42%, seguita dal Piemonte con il 14% e dal Lazio con l'8,6%. Il peso della Lombardia si accentua con il crescere delle dimensioni dei sistemi: dal 39% per i piccoli, l'incidenza sale al 51,5% per i grandi sistemi.

La « spartizione » del mercato italiano: è suddiviso fra pochissime Aziende, con la IBM che da sola copre il 56% del mercato stesso.

I minicomputers

L'industria dei minicomputers, nata nel 1965, con vendite negli USA di 30 milioni di dollari, si è sviluppata in questi anni ad un ritmo eccezionale, raggiungendo nel 1971 le 30.000 unità installate nel mondo ed un giro di affari stimabile intorno ai 300 milioni di dollari.

Con il termine « minicomputer » ci si riferisce ad apparecchiature caratterizzate dalla presenza di un'unità centrale di elaborazione di capacità ridotta rispetto alla unità centrale degli elaboratori veri e propri; il grande successo dei minicomputers è derivato essenzialmente dalle forti riduzioni di costo avvenute nel corso degli ultimi anni, relativamente a queste unità centrali.

I minicomputers sono stati utilizzati, all'inizio, quasi esclusivamente per applicazioni « non-business » e cioè per attività di controllo di processi industriali, per calcolo scientifico, per controllo comunicazioni, ecc.; in altre parole per attività non direttamente legate all'elaborazione di dati per usi gestionali (le cosiddette applicazioni « business »).

Da qualche anno, tuttavia, l'impiego dei minicomputers è stato esteso alle applicazioni per elaborazione di dati gestionali sviluppando così:

a) una accelerazione dell'evoluzione nei

sistemi contabili, per i quali il minicomputer rappresenta un traguardo ormai ben definito;

b) un'alternativa molto competitiva alle fasce minori degli elaboratori veri e propri; tale fenomeno è dimostrato dall'entrata nel settore dei minicomputers da parte della IBM, a partire dal 1970.

L'industria mondiale dei minicomputers per applicazioni « business e non business » è risultata nel 1972 concentrata in pochissime Case costruttrici: tale concentrazione, in futuro, con l'estendersi delle applicazioni dei minicomputers a problemi gestionali, dovrebbe ridursi e permettere a numerose aziende di partecipare a tale settore, che appare tra i più promettenti in termini di sviluppo.

In Italia, l'industria dei minicomputers è presente, per quanto riguarda i prodotti della principale Casa italiana (Olivetti), con sistemi di elaborazione dati contabili e sistemi concentrati per la raccolta dati; occorre ricordare che in Italia è stato sviluppato nel 1965 il primo calcolatore scientifico programmabile (microcomputer), che nelle sue versioni ulteriori tende ad evolvere verso il settore dei minicomputers. Esiste inoltre in Italia un'industria (IME) che produce, oltre alle calcolatrici elettroniche da tavolo, anche minicomputers. Da notare infine alcune aziende costruttrici di minicomputers prevalentemente « non-business », destinati al controllo dei processi industriali, al settore delle telecomunicazioni, ecc.

La produzione italiana di minicomputers, soprattutto nelle versioni « business », è orientata non solo al soddisfacimento della domanda interna, ma anche, in forma rilevante, all'esportazione.

I terminali e le altre unità periferiche

Lo sviluppo delle installazioni di terminali e delle apparecchiature per la trasmissione dati è fortemente condizionato in Europa, e soprattutto in Italia, dalla disponibilità di efficienti reti di telecomunicazioni. Infatti, mentre lo sviluppo di tali reti negli USA tiene conto nella sua evoluzione tecnologica della domanda di trasmissione dati in fortissimo aumento (il 25% degli elaboratori installati in USA è collegato alle reti), in Europa le reti di telecomunicazioni si sono adeguate finora in misura del tutto insufficiente alle crescenti esigenze degli utenti nel campo dell'informatica.

In questo quadro diventa indispensabile armonizzare i programmi di sviluppo delle reti telefoniche nazionali, finora orientate quasi esclusivamente al traffico delle conversazioni telefoniche, con le esigenze della trasmissione dati tra terminali ed elaboratori.

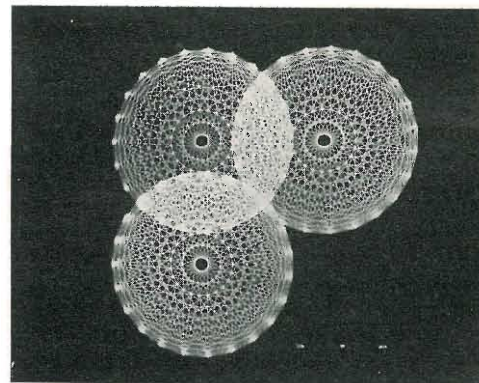
Rappresentazioni multicolori con la nitidezza del bianco e nero

Un nuovo tubo a raggi catodici della Westinghouse è capace di generare visioni in quattro colori diversi aventi caratteristiche di risolvibilità, luminosità e contrasto proprie dei disegni in bianco e nero.

Questa capacità multicolore rappresenta un semplice ed economico mezzo per rappresentare molti diversi tipi di informazione in modo simultaneo ed intelligibile. Il nuovo tubo è eminentemente adatto all'impiego in sistemi a calcolatore che comportano complessi rapporti tra operatore e calcolatore a mezzo di grafici e dati sistematici, come nel controllo di processi di lavorazione, controllo del traffico aereo, istruzione e progettazione col calcolatore, sistemi per il recupero e la gestione di dati informatori, e sistemi per la produzione di documentazione e l'edizione di testi.

Le visioni in rosso, arancione, giallo e verde vengono ottenute simultaneamente agendo sulle tensioni anodiche per variare la penetrazione del fosforo con il fascio di elettroni. Una macchia luminosa di soli 15 millesimi dà una immagine assai nitida; l'intensità luminosa è di 25 piedi lambert.

Su richiesta, disponibili tubi per specifiche applicazioni, con colori fino a quattro e diagonali fino a 21 pollici impiegando messa a fuoco magnetica o elettrostatica. Dimensione normale a forma rettangolare di 21 pollici con profondità di 24. Fornitura entro due mesi, a seconda del quantitativo richiesto.



Un nuovo sistema per la trasmissione di notizie sul traffico

Un modernissimo sistema sperimentale per la trasmissione di informazioni sul traffico agli automobilisti mediante pannelli stradali è entrato di recente in funzione nelle zone più congestionate dell'area metropolitana di Los Angeles. Il sistema, che funziona sotto il controllo di un elaboratore, è stato realizzato dalla GTE Sylvania Inc., una consociata della



General Telephone & Electronics Corporation.

35 pannelli stradali sono stati installati lungo un tratto di circa 18 chilometri della superstrada Santa Monica Freeway. I dati provenienti dagli appositi sensori stradali e dagli elicotteri muniti di telecamere vengono trasmessi al centro di controllo dove vengono visualizzati in un apposito quadro (in basso). L'operatore sceglie quindi il più appropriato messaggio e, premendo un pulsante, lo fa apparire sui pannelli (in alto).

Cento messaggi già redatti come: « corsia di sinistra bloccata » « arresto per dieci minuti » o « incidente » possono venire emessi dalla centrale di comando. Messaggi diversi possono venire composti su telescrivente.

Nuovo catalogo motori passo-passo

La Eltronic annuncia che è disponibile il nuovo catalogo Computer Devices Corp. di California contenente l'intera gamma di produzione dei motori passo-passo standard.

La gamma della Computer Devices Corp. è quanto mai ampia comprendendo motori a riluttanza variabile, motori a magnete permanente, motori ibridi con diametro esterno da 20 mm. (taglia 0,8) a 85 mm. (taglia 34), con 90-45-15-7,5-5-1,8-0,9°/passo, coppie da pochi gr.cm. fino a 20 Kg.cm.

Sono per la prima volta riportati sul catalogo i motori delle serie economiche C e D con strutture interamente laminate e bassa induttanza aventi precisione del passo del 3 oppure 5% non cumulativo.



La Vickers diventa Sperry Vickers

Dal 3 Settembre 1973 la Vickers ha cambiato la sua denominazione in Sperry Vickers, Divisione della Sperry Rand Italia S.p.A.

Anche le altre divisioni della Sperry presenti in Italia (New Holland, Remington, Remington Rand, Univac) hanno cambiato il loro nome, antepoendo il nome Sperry a quelli che le hanno indicate fino ad ora.

Abbiamo pertanto la Sperry New Holland, le Sperry Remington e la Sperry Univac. Il cambiamento è stato effettuato allo scopo di rafforzare l'immagine globale del Gruppo sottolineando il fatto che le diverse divisioni fanno parte della Sperry Rand.

Nuovo mini-multimetro Hewlett-Packard

Il nuovo multimetro digitale HP-970A fun-

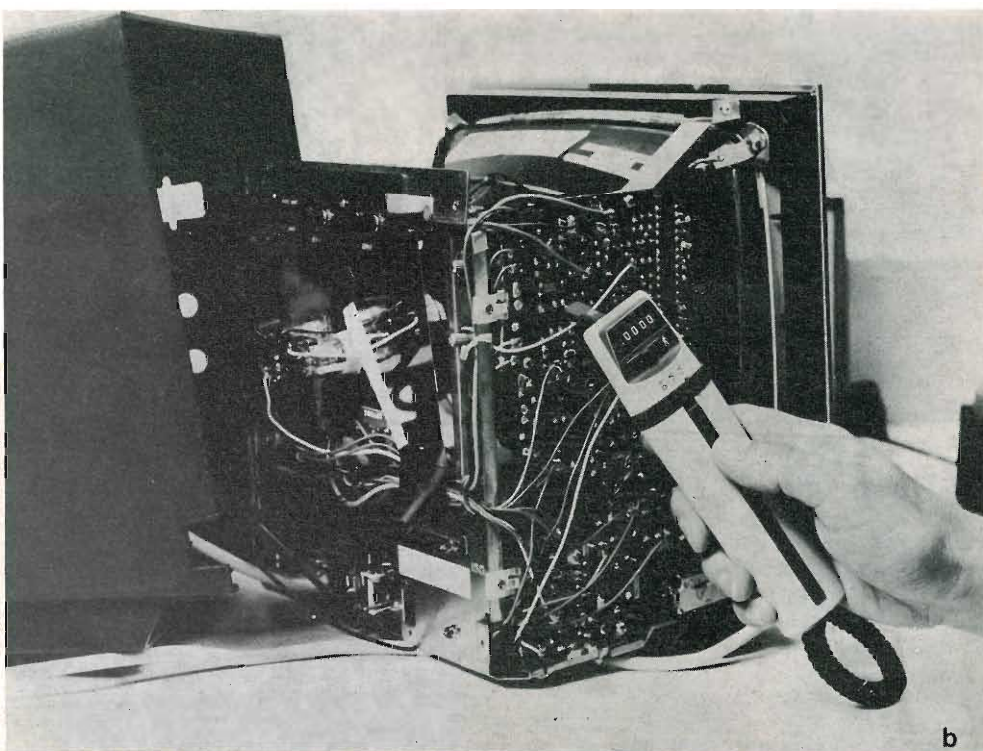
ziona a batteria, ed è così piccolo e maneggevole da poter essere usato con una sola mano.

Misura tensioni continue e alternate (fino a 500 V) e resistenze (da 1 KΩ a 10 MΩ f.s.) con precisione e velocità. E il 970A è il primo pocket che seleziona automaticamente la più adatta tra le cinque portate disponibili.

Il cuore del nuovo multimetro è un circuito ibrido grande quanto un francobollo, che contiene sia la parte analogica che digitale. Sul visore elettroluminescente vengono rappresentate 3½ cifre, il segno e la virgola decimale posizionata automaticamente.

Preciso, tascabile, a basso prezzo e con 3½ cifre: il segreto è tutto nelle avanzate tecnologie costruttive.

Con il Multimetro digitale tascabile 970 della Hewlett-Packard i tecnici non dovranno più perdere tempo nella scelta della portata durante l'esecuzione delle misure. Il posizionamento del punto decimale e la selezione della portata sono automatici.



INDICE GENERALE DELLA 45^a ANNATA

n. 1 gennaio

Manovre della Stet per il Sécam	1	<i>P. Guidi</i>
Generatori di luci psichedeliche	2	<i>G. Kuhn</i>
Preamplificatore audio impiegante le tecniche dell'amplificatore operativo	5	<i>G. Frateschi</i>
I calcolatori microprogrammati	10	<i>M. Santoni</i>
Nuova decodificazione Sécam-Pal	20	<i>A. Rovelli</i>
L'energia nucleare - Soluzione di sostituzione per la produzione di energia elettrica?	24	<i>A. Contoni</i>

n. 2 febbraio

Viet-Sesterz-Electronic-Iva	39	<i>A. Nicolich</i>
Il guardianaggio mediante radar a diodo Gunn	40	<i>A. Longhi</i>
Le Telecomunicazioni, esempio caratteristico delle conseguenze economiche e sociali di uno sviluppo economico	43	<i>J.L. Perrot</i>
Telecamera senza proiettore elettronico	51	<i>A. Calegari</i>
Dip-Meter a transistori	53	<i>L. Cascianini</i>
MF multiplex per stereofonia - parte VII	60	<i>A. Nicolich</i>

n. 3 marzo

Mostre ANIE: 26 maggio-3 giugno	77	
I cristalli liquidi e l'elettronica	78	<i>A. Longhi</i>
Circuiti di deflessione per il cinescopio a colori A 67-150x con giogo toroidale	85	<i>P. Giovane</i>
Georg von Békésy e il problema centrale dell'audizione	98	<i>L. De Luca</i>
Equalizzazione dei sistemi di rinforzo del suono	105	<i>A. Contoni</i>

n. 4 aprile

QRA? QRB?	117	<i>A. Nicolich</i>
Che cos'è la trasmissione di dati digitali?	118	<i>A. Nicolich</i>
Un problema molto attuale: deviazione tre kilohertz e ricevitori MF	125	<i>Radius</i>
Per la nostra auto: dispositivo di intermittenza	129	<i>A. Azzali</i>
Riverberazione trasportabile a foglia d'oro EMT 240	131	<i>A. Albertini</i>
Il registratore Advent 201 a cassette con sistema Dolby	133	<i>A. Longhi</i>
La televisione a scansione lenta	136	<i>G. Rebora</i>
Un ricevitore di TV a colori senza manopole di comando	140	<i>A. Contoni</i>
Il registratore a cassetta 2510 di alta fedeltà Philips	145	
1° Convegno sulla TV via cavo	146	<i>P. Guidi</i>
Le avventure di Mr. Trigger	148	<i>Drome Dario</i>

n. 5 maggio

Un invito all'industria	157	<i>P. Guidi</i>
Rivelazione sincrona nei radioricevitori - Parte I	158	<i>G. Rebora</i>
L'intercettazione	163	<i>F. Soresini</i>
Quattro classi di filtri elettrici - I. Filtri a bobine	168	<i>L. De Luca</i>
L'impiego degli amplificatori operazionali integrati	176	<i>G. Audisio</i>
La modulazione di frequenza multiplex per stereo - parte VIII. Circuiti complementari del ricevitore MF stereo	183	<i>A. Nicolich</i>

n. 6 giugno

Prospettive circa la riforma della Radiotelevisione Italiana	195	<i>A. Banfi</i>
Polemiche alle Mostre ANIE	196	<i>P. Guidi</i>
Dispositivo radar basato sull'effetto Doppler e capace di fornire informazioni sul senso di moto del bersaglio	199	<i>L. Cesone</i>
Rivelazione sincrona nei radioricevitori - Parte II	206	<i>G. Rebora</i>
La compatibilità del nastro magnetico audio	212	<i>G. Orare</i>
Quattro classi di filtri. II - Filtri RC	219	<i>L. De Luca</i>

n. 7 luglio

Poste e Telecomunicazioni: cosa riserva il futuro?	233	<i>P. Guidi</i>
Che cos'è il « Time Sharing »?	234	<i>A. Nicolich</i>
I semiconduttori amorfi	237	<i>A. Calegari</i>
Trasmittitore SSB per i 2 metri (1ª parte)	243	<i>Radius</i>
L'indicatore esadecimale con logica integrata	248	<i>G. Orare</i>
La duplicazione delle « cassette »	250	<i>G. Rebora</i>
Il transistor ha 25 anni	254	<i>A. Banfi</i>
Volete immergervi nella musica?	256	<i>G. Rebora</i>

n. 8 agosto

Non pare, ma la TV è una cosa importante	271	<i>A. Nicolich</i>
Nuovo presidente all'ANIE	272	
Nuovi sviluppi del Triac	273	<i>G. Rebora</i>
Trasmittitore SSB per i 2 metri (2ª parte)	278	<i>Radius</i>
Quattro classi di filtri elettrici. III - Filtri a ritardo	284	<i>L. De Luca</i>
Tecniche di riduzione del rumore	292	<i>L. Cesone</i>
La stereofonia multiplex MF. Parte IX - Descrizione di alcuni recenti circuiti multiplex americani	296	<i>A. Nicolich</i>

n. 9 settembre

A proposito di controlli, di telegiornale e Corriere della Sera	311	<i>P. Guidi</i>
La televisione in Gran Bretagna	313	<i>A. Colella</i>
Amplificatore di potenza TV - AUF	317	<i>G. Rebora</i>
Come diventare radioamatori spendendo pochi denari	321	<i>Radius</i>
Quattro classi di filtri elettrici - IV. Filtri misti	327	<i>L. De Luca</i>
Amplificatori per teledistribuzione	335	<i>A. Longhi</i>

n. 10 ottobre

I cinquant'anni della Radio Europea	351	A. Banfi
La visualizzazione delle informazioni	352	G. Orare
Le trasmissioni multiplex con linee di energie	358	F. Guelfo
I circuiti ibridi a strato spesso: concezione, realizzazione, applicazioni	361	G. Rebora
Circuiti integrati a trasporto di cariche	367	G. Frateschi
Un C.I. regolatore di velocità per motori a corrente continua a magnete permanente	374	G. Rebora
Come diventare radioamatori spendendo pochi denari	377	Radius
L'Esposizione Internazionale della Radio e della Televisione a Berlino	381	A. Banfi

n. 11 novembre

Ancora sul colore!	391	P. Guidi
Che cosa sono i convertitori digitale-analogico e analogico-digitale e i generatori di caratteri?	392	A. Nicolich
La trasmissione dei fac-simili: dal pantelegrafo al fascetto laser	400	G. Rebora
Gli oscilloscopi a doppio ingresso e l'adattamento di impedenza	409	Radius
Ricevitore SSB per la gamma due metri	413	A. Turrini
La telecamera senza tubo da presa a circuiti integrati a iniezione di cariche	421	

n. 12 dicembre

Editoriale	433	
Un servo controllo digitale di velocità	434	G. Orare
La diagnostica nel campo automobilistico	440	G. Rebora
Le gigamemorie a ologrammi riciclabili	446	G. Frateschi
Un carica batteria a controllo elettronico	453	G. Audisio
Realizzazione di un voltmetro numerico a 4 $\frac{1}{2}$ decadi (da 0 a 39999) con logica integrata	460	G. Rebora

PER APPARECCHI - STRUMENTI - COMPONENTI RADIO E TELEVISIONE VI INDICHIAMO I SEGUENTI INDIRIZZI

**ACCESSORI
E PARTI STACCATE
PER RADIO E TV
TRANSISTORI**

FANELLI - FILI - Milano
Via Aldini, 16
Telefono 35.54.484
Fili, cordine per ogni applicazione



Gruppo Elettronica Generale
di G. GRILLO
TELECAMERE VIDEOCITOFONI
Per ogni tipo di arredamento

20036 MEDA (Milano) - Corso Italia, 40 - Tel. 0362/70510

ISOLA - Milano
Via Palestro, 4
Telefoni 795.551/4
Lastre isolanti per circuiti stampati

LIAR - Milano
Via Marco Agrate, 43
Tel. 530.273 - 530.873 - 530.924
Prese, spine speciali, zoccoli per tubi.

MALLORY

Pile al mercurio, alcaline manganese e speciali
Mallory Batteries s.r.l. - Milano
Via Catone, 3 - Tel. 37.61.888/890
Telex 32562

MISTRAL - Milano
Via Melchiorre Gioia, 72
Tel. 688.4103 - 688.4123

RADIO ARGENTINA - Roma
V. Torre Argentina, 47 - Tel. 565.989
Valvole, cinescopi, semicond., parti stacc. radio-TV, mater. elettronico e profess. Rich. listino.

seleco®

INDUSTRIE A. ZANUSSI S.p.A. - 33170 PORDENONE
radiotelevisione - elettronica civile
alta fedeltà e complementari

S G S - Agrate Milano
Diodi Transistori

SPRING ELETTR. COMPONENTI

Di A. Banfi & C. - s.a.s.
BARANZATE (Milano)
Via Monte Spluga, 16
Tel. 990.1881 (4 linee)

ANTENNE

AUTOVOX - Roma
Via Salaria, 981
Telefono 837.091

Elettronica Industriale

ING. OTTORINO BARBUZI

Convertitori TV fuori gamma
Ripetitori-Telecamere

VIDEOCITOFONI

LISSONE (MI) Via Pergolesi 30
Tel. 039-417.83

emme esse

Via Moretto 44 - 25025 MANERBIO (BS)
Antenne TV - miscelatore - amplificatori a transistor - convertitori per frequenze speciali - accessori vari per installazioni TV.

BOSCH Impianti
centralizzati d'antenna Radio TV

EL-FAU s.r.l. 20133 MILANO
VIA OSTIGLIA, 6 TEL. 74.90.221

FRINI ANTENNE

Costr. antenne per: Radio - Autoradio
Transistor - Televisione e Componenti
FRINI ANTENNE - Cesate (Milano)
Via G. Leopardi Tel. 9955271



NUOVA TELECOLOR
S.r.l. - Milano
Via C Poerio 13
Tel. 706235 - 780101
ANTENNE KATHREIN

PRESTEL s.r.l.

antenne, amplificatori e
materiali per impianti TV
20154 MILANO
Corso Sempione, 48 - Tel. 312.336

APPARECCHIATURE AD ALTA FEDELTA' REGISTRATORI

GRUNDIG

Sede Centrale 38015 LAVIS (TN)
Via del Carmine 5 - Telef. 46555

LARIR INTERNATIONAL - Milano
Viale Premuda, 38/A
Tel. 780.730 - 795.762/3

magnetofoni castelli

S.p.A.

VIA SERBELLONI, 1-20122 MILANO
TEL. 799.951 - 799.952 - 799.953

Octophonie

di SASSONE

Via B. Marcello, 10 - Tel. 202.250
MILANO
Ampl. Preampl. Alta fedeltà esecuz.
impianti.

R. B. ELETTRONICA di R. Barbaglia
Via Carnevali, 107
20158 Milano - Tel. 370.811

Radio e fonografia elettrocoba
Apparecchiature HI-FI
elettroniche a transistori



**COSTRUZIONI
ELETTOACUSTICHE
DI PRECISIONE**

Direzione ommerciale: MILANO

Via Alberto Mario, 28 - Milano
Tel. 46.89.09

Stabil. e Amm.ne: REGGIO EMILIA
V. G. Notari - S. Maurizio - Tel. 40.141

RIEM - MILANO

Via dei Malatesta, 8
Telefono, 40.72.147



**SOCIETA' ITALIANA
TELECOMUNICAZIONI
SIEMENS S.p.A.**

Sede, direz. gen. e uffici:
20149 MILANO
P.le Zavattari, 12 - Tel. 4388

**AUTORADIO
TELEVISORI
RADIOGRAMMOFONI
RADIO A TRANSISTOR**

AUTOVOX - Roma

Via Salaria, 981
Telefono 837.091

Televisori, Radio, Autoradio



S.p.A.

Via L. Cadorna, 61

VIMODRONE (Milano)

Tel. 25.00.263 - 25.00.086 - 25.01.209

DU MONT

Radio and Television - S.p.A. Italiana
80122 - NAPOLI

Via Nevio, 102 d - Tel. 303500

EUROPHON - Milano

Via Mecenate, 86
Telefono 503.551



JRS
39100 BOLZANO
Via dei Vanga 61
Telef. 23846-23847
Concessionario per l'Italia escluso
Sicilia e Sardegna

MANCINI - Milano

Via Lovanio, 5

Radio, TV, Giradischi

IRRADIO

MELCHIONI S.p.A. - 20135 Milano

Via P. Colletta, 39 Tel. 5794 (20 linee)

RADIO - TV - TVC - REGISTRATORI -
Hi - Fi



INDUSTRIE A. ZANUSSI S.P.A. - PORDENONE
lavatrici televisori frigoriferi cucine

RADIOMARELLI - Milano

20099 Sesto S. Giovanni

Viale Italia 1

Tel. 24.76.751 - 24.76.634 - 24.77.241



INDUSTRIE A. ZANUSSI S.P.A. - PORDENONE
lavatrici televisori frigoriferi cucine

ROBERT BOSCH S.p.A. - Milano

Via Petitti, 15

Autoradio Blaupunkt

Samber's

Milano - Via Stendhal 45

Telefono 4225911

Televisori componenti radio

ULTRAVOX - Milano

Viale Puglie, 15

Telefono 54.61.351

BOBINATRICI

PARAVICINI - Milano

Via Nerino, 8

Telefono 803.426

**CONDENSATORI
RESISTENZE**



Industria condensatori -
Applicazioni Elettroelettroniche -
Condensatori e filtri ad alta affidabilità per
applicazioni sia professionali che commerciali.

ICAR s.p.a. - 20123 Milano - Corso
Magenta, 65 - Telef. 867.841
(4 linee)

**GIOCHI DI DEFLESSIONE
TRASFORMATORI
DI RIGA E.A.T.
TRASFORMATORI**

C E A - Elettronica

Groppello Cairoli (Pavia)

Via G. B. Zanotti

Telefono 85.114

LARE - Cologno Monzese (Milano)

Via Piemonte, 21

Telefono 2391 (da Milano 912-2391)

Laboratorio avvolgim. radio elettrici

**GIRADISCHI
AMPLIFICATORI
ALTOPARLANTI
E MICROFONI**

Lenco

LENCO ITALIANA S.p.A.
60027 Osimo (Ancona) Tel. 72803
giradischi e complessi Hi-Fi - meccaniche per
mangianastri - micromotori a c.c. e c.a.

PHILIPS - Milano

Piazza IV Novembre, 3 - Tel. 69.94

Giradischi



**COSTRUZIONI
ELETTOACUSTICHE
DI PRECISIONE**

Direzione Commerciale: MILANO

Via Alberto Mario, 28 - Milano

Tel. 46.89.09

Stabilim. e Amm.ne: REGGIO EMILIA

V. G. Notari - S. Maurizio - Tel. 40.141

RIEM - Milano

Via dei Malatesta, 8

Telefono, 40.72.147



**SOCIETA' ITALIANA
TELECOMUNICAZIONI
SIEMENS S. p. A.**

Sede, direz. gen. e uffici:
20149 MILANO
P.le Zavattari, 12 - Tel. 4388

GRUPPI DI A.F.

LARES - Componenti Elettronici S.p.A.

Paderno Dugnano (Milano)

Via Roma, 92

PHILIPS - Milano

Piazza IV Novembre, 3

Telefono 69.94

RICAGNI - Milano

Via Mecenate, 71

Tel. 504.002 - 504.008

POTENZIOMETRI

LIAR - Milano

Via Marco Agrate, 43

Tel. 530.273 - 530.873 - 530.924

RAPPRESENTANZE ESTERE

BELOTTI ING. S. & DR. GUIDO

Piazza Trento 8 - 20135 MILANO
Tel. 54.20.51 (5 linee)-54.33.51 (5 linee)

Strumenti elettrici di misura

Costruzioni elettriche

Stati Uniti - Weston, Esterline Angus,
Sangamo, Biddle, Non Linear System,
PRD Electronics.

Inghilterra - Evershed-Megger, Tinsley,
Wayne Kerr, Foster, Record.

Germania - Zera, Jahre, Elektrophysik,
Schmidt & Haensch, Fischer.

Giappone - Anritsu, Iwatsu, Takeda
Riken.

LARIR INTERNATIONAL - Milano

Viale Premuda, 38/A

Tel. 780.730 - 795.762/3

SILVERSTAR - Milano

Via dei Gracchi, 20

Tel. 46.96.551

STABILIZZATORI DI TENSIONE

LARE - Cologno Monzese (Milano)

Via Piemonte, 21

Telefono 2391 (da Milano 912-2391)

Laboratorio avvolgim. radio elettrici

VIDEOCITOFONI

Electronica Industriale
ING. OTTORINO BARBUTI

**Convertitori TV fuori gamma
Ripetitori-Telecamere**

VIDEOCITOFONI

LISSONE (MI) Via Pergolesi 30
Tel. 039-417.83

STRUMENTI DI MISURA

BELOTTI - Milano

Piazza Trento, 8

Telefono 542.051/2/3

I.C.E. - Milano

Via Rutilia, 19/18

Telefoni 531.554/5/6

20156 MILANO		Via Pantelleria, 4
● SISTEMI AUTOMATICI DI COLLAUDO	Telef.	
● ELETTRONICA INDUSTRIALE		391.267
● ELETTRONICA DIDATTICA		391.268
● STRUMENTI DI MISURA		

PRESTEL s.r.l.

misuratori di intensità di campo

20154 MILANO

Corso Sempione, 48 - Tel. 312.336

TES - Milano

Via Moscova, 40-7

Telefono 667.326

UNA - OHM - START

Plasticopoli - Peschiera (Milano)

Tel. 9150424/425/426

Pubblichiamo dietro richiesta di molti dei nostri Lettori questa rubrica di indirizzi inerenti le ditte di Componenti, Strumenti e Apparecchi Radio e TV.

Le Ditte che volessero includere il loro nominativo possono farne richiesta alla « Editrice Il Rostro » - Via Monte Generoso 6 A - Milano, che darà tutti i chiarimenti necessari.



EDITRICE IL ROSTRO

20155 MILANO - VIA MONTE GENEROSO 6/a - TEL. 321.542 - 322.793

LISTINO (provvisorio) 1973

SCHEMARIO TV

I serie 1954 . . . L. 4.800	XIV serie 1962 . . . L. 4.800
II serie 1955 . . . L. 4.800	XV serie 1962 . . . L. 4.800
III serie 1956 . . . L. 4.800	XVI serie 1963 . . . L. 4.800
IV serie 1957 . . . L. 4.800	XVII serie 1963 . . . L. 4.800
V serie 1958 . . . L. 4.800	XVIII serie 1963 . . . L. 4.800
VI serie 1958 . . . L. 4.800	XIX serie 1964 . . . L. 4.800
VII serie 1959 . . . L. 4.800	XX serie 1964 . . . L. 4.800
VIII serie 1959 . . . L. 4.800	XXI serie 1964 . . . L. 4.800
IX serie 1960 . . . L. 4.800	XXII serie 1965 . . . L. 4.800
X serie 1960 . . . L. 4.800	XXIII serie 1965 . . . L. 4.800
XI serie 1961 . . . L. 4.800	XXIV serie 1965 . . . L. 4.800
XII serie 1961 . . . L. 4.800	XXV serie 1966 . . . L. 4.800
XIII serie 1962 . . . L. 4.800	XXVI serie 1966 . . . L. 4.800

SCHEMARIO TV con note di servizio

XXVII serie 1966 . . . L. 8.000	XXXVII serie 1969 . . . L. 8.000
XXVIII serie 1966 . . . L. 8.000	XXXVIII serie 1970 . . . L. 8.000
XXIX serie 1967 . . . L. 8.000	XXXIX serie 1970 . . . L. 8.000
XXX serie 1967 . . . L. 8.000	XL serie 1970 . . . L. 8.000
XXXI serie 1967 . . . L. 8.000	XLI serie 1971 . . . L. 8.000
XXXII serie 1968 . . . L. 8.000	XLII serie 1971 . . . L. 8.000
XXXIII serie 1968 . . . L. 8.000	XLIII serie 1971 . . . L. 8.000
XXXIV serie 1968 . . . L. 8.000	XLIV serie 1972 . . . L. 8.000
XXXV serie 1969 . . . L. 8.000	XLV serie 1972 . . . L. 8.000
XXXVI serie 1969 . . . L. 8.000	XLVI serie 1973 . . . L. 8.000

SCHEMARIO Radio, Autoradio, Mangianastri a transistori - I, II, III e IV volume Cad. L. 10.600

A. Ferraro
INTRODUZIONE ALLA TELEVISIONE A COLORI » 7.500

F. Ghersel
LA TELEVISIONE A COLORI » 10.100

CORSO DI TELEVISIONE A COLORI - 8 volumi
cadauno » 25.500
» 3.200

E. Grosso
VIDEOSERVICE TVC » 15.000

A. Nicolich
SCHEMARIO TVC » 14.000

G. Kuhn
SEMICONDUTTORI DI COMMUTAZIONE » 6.400

G. Kuhn
NUOVO MANUALE DEI TRANSISTORI » 8.500

G. Kuhn
GUIDA BREVE ALL'USO DEI TRANSISTORI » 1.100

F. Ghersel
I TRANSISTORI » 11.700

E. Aisberg
IL TRANSISTORE? E' una cosa semplicissima » 2.050

R. V. Gostrem G.S. Sinovev
DIODI TUNNEL » 2.700

MUSICA ELETTRONICA » 3.200

SPIONAGGIO ELETTRONICO » 3.200

CONTRO SPIONAGGIO ELETTRONICO » 3.200

COLLANA TV - 13 volumi
cadauno » 41.000
» 3.700

A. Six
RIPARARE UN TV? E' una cosa semplicissima » 2.700

C. Favilla
GUIDA ALLA MESSA A PUNTO DEI RICEVITORI TV » 2.700

A. Nicolich - G. Nicolao
ALTA FEDELTA' HIFI » 9.500

N. Callegari
RADIOTECNICA PER IL LABORATORIO » 3.200

A. Colella
DIZIONARIO DI ELETTROTECNICA ED ELETTRONICA
italiano-inglese - inglese-italiano » 9.600

G. Fiandaca
DIZIONARIO DI ELETTROTECNICA tedesco-italiano » 6.400

A. Nicolich
LESSICO TEDESCO ITALIANO DELLE DEFINIZIONI DI
TVC » 2.150

V. Banfi - M. Lombardi
PROBLEMI DI RADIO ELETTRONICA » 3.500

A. Haas
MISURE ELETTRONICHE » 4.800

P. Nucci
L'ELETTRONICA INDUSTRIALE » 5.300

P. Soati
LE RADIO COMUNICAZIONI » 2.750

A. Marino
CORSO DI TECNICA FRIGORIFERA » 6.150

A. Nicolao
LA TECNICA DELLA STEREOFONIA » 2.450

P. Soati
AUTO RADIO » 5.500

D. Pellegrino
TRASFORMATORI » 2.700

A. Niutta
TECNICA DELLE TELECOMUNICAZIONI A GRANDE DI-
STANZA » 5.100

A. Susini
VADEMECUM DEL TECNICO ELETTRONICO » 3.800

P. Soati
TV - SERVIZIO TECNICO » 4.050

H.G. Mende
RADAR » 700

R. Wigand e H. Grossman
COLLANA DI RADIOTECNICA » 3.200

R. Wigand e H. Grossman
COLLANA DI TRASMISSIONE E RICEZIONE DELLE ON-
DE CORTE E ULTRACORTE » 4.050

A. Nicolich
LA SINCRONIZZAZIONE DELL'IMMAGINE IN TELEVI-
SIONE » 3.500

G. Mannino Patané
ELEMENTI DI TRIGONOMETRIA PIANA » 550

Vogliate abbonarmi per un anno a:

- l'antenna per l'Italia 8.000 - per l'estero L. 16.000
 l'antenna + INFORMAZIONE ELETTRONICA L. 13.000

NOME E COGNOME

INDIRIZZO

C.A.P.

CITTA'

Appartenente alla ditta

In qualità di

SETTORE DI ATTIVITA' DELLA DITTA

TIMBRO E FIRMA

Ho trasmesso l'importo a mezzo C/C Postale N. 3/24227 contrassegno
N.B. - l'abbonamento è valido per un anno a partire dal primo fascicolo raggiungibile.

Per vostra convenienza

Abbonatevi a « l'antenna » e sarete sempre aggiornati, senza perdite di tempo.

l'antenna N..... 197.....

Desidero ricevere ulteriori informazioni riguardo alla inserzione pubblicata dalla

Ditta

pag.

Servizio
Informazioni
Pubblicitarie

NOME

COGNOME

INDIRIZZO

CITTA'

CAP.

DITTA

QUALIFICA

ABBONATO ALLA RIVISTA?

Per vostra convenienza

Inviatemi questa cartolina con la richiesta di documentazione relativa alle inserzioni apparse su questo numero.

Vogliate spedirmi i seguenti libri:

Per vostra convenienza

Potete ordinare direttamente i libri che vi interessano consultando l'elenco delle nostre Edizioni inserito nella rivista.

Pagamento a mezzo: anticipato con c.c.p.: N. 3/24227 contrassegno

NOME

COGNOME

INDIRIZZO

Scrivere a macchina o in stampatello

alla Spett.

l'antenna

EDITRICE IL ROSTRO

Via Monte Generoso 6/a

20155 MILANO

NON AFFRANCARE

Francatura a carico del destinatario da addebitarsi sul conto di cred. n. 4751 presso l'uff. postale di Milano A.D. (aut. direz. prov. P.T. di Milano n. D/152029 del 25 febb. 1972)

alla Spett.

l'antenna

EDITRICE IL ROSTRO

Via Monte Generoso 6/a

20155 MILANO

NON AFFRANCARE

Francatura a carico del destinatario da addebitarsi sul conto di cred. n. 4751 presso l'uff. postale di Milano A.D. (aut. direz. prov. P.T. di Milano n. D/152029 del 25 febb. 1972)

alla Spett.

l'antenna

EDITRICE IL ROSTRO

Via Monte Generoso 6/a

20155 MILANO

NON AFFRANCARE

Francatura a carico del destinatario da addebitarsi sul conto di cred. n. 4751 presso l'uff. postale di Milano A.D. (aut. direz. prov. P.T. di Milano n. D/152029 del 25 febb. 1972)

Invito al futuro:

Abbonamento a l'antenna

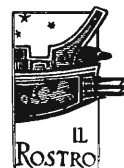
mensile di tecnica elettronica
per il radiotecnico, il riparatore, il professionista,
l'industriale, l'amatore.

Ogni mese articoli e informazioni tecniche
su questi argomenti: elettronica industriale
e professionale, alta fedeltà, nuovi componenti,
televisione, novità dell'industria elettronica.

Un eccezionale regalo per chi si abbona:

un volume a scelta tra questi che compongono
la prestigiosa Collana TV:

Principi e standard di televisione - Il segnale video, principi di
elettronottica - Il cinescopio, generalità del ricevitore di TV - L'am-
plificatore video, circuiti di separazione - Generatore di sincronismi
a tubi elettronici - Generatori di D.S., Generatori a transistori - Il
controllo automatico di frequenza e fase (CAFF) - La deviazione
magnetica - La deviazione magnetica, il rivelatore video e il C.A.S.
- Gli stadi di frequenza intermedia (FI) - La sezione di accordo a
radiofrequenza (RF) del ricevitore - Gli alimentatori - Le antenne
riceventi.



**EDITRICE
IL
ROSTRO**

**20155 MILANO
Via Monte Generoso 6a
Telefoni
321542 - 322793**

È uscito:

SCHEMARIO TV

47^a SERIE

con equivalenze dei transistori

(007548) **Lire 8.000**

Acquistatelo!

Editrice IL ROSTRO - 20155 Milano - Via Monte Generoso 6/a



Supertester 680 R / R come Record !!

II SERIE CON CIRCUITO RIBALTABILE!!

4 Brevetti Internazionali - Sensibilità 20.000 ohms x volt

STRUMENTO A NUCLEO MAGNETICO schermato contro i campi magnetici esterni!!!

Tutti i circuiti Voltmetrici e amperometrici di questo nuovissimo modello 680 R montano

RESISTENZE A STRATO METALLICO di altissima stabilità con la PRECISIONE ECCEZIONALE DELLO 0,5%!!

IN QUESTA NUOVA SERIE IL CIRCUITO STAMPATO PUÒ ESSERE RIBALTATO SENZA ALCUNA DISSALDATURA E CIÒ PER FACILITARE L'EVENTUALE SOSTITUZIONE DI QUALSIASI COMPONENTE!



- Record di ampiezza del quadrante e minimo ingombro! (mm. 128x95x32)
- Record di precisione e stabilità di taratura! (1% in C.C. - 2% in C.A.!)
- Record di semplicità, facilità di impiego e rapidità di lettura!
- Record di robustezza, compattezza e leggerezza! (300 grammi)
- Record di accessori supplementari e complementari! (vedi sotto)
- Record di protezioni, prestazioni e numero di portate!

10 CAMPI DI MISURA E 80 PORTATE !!!

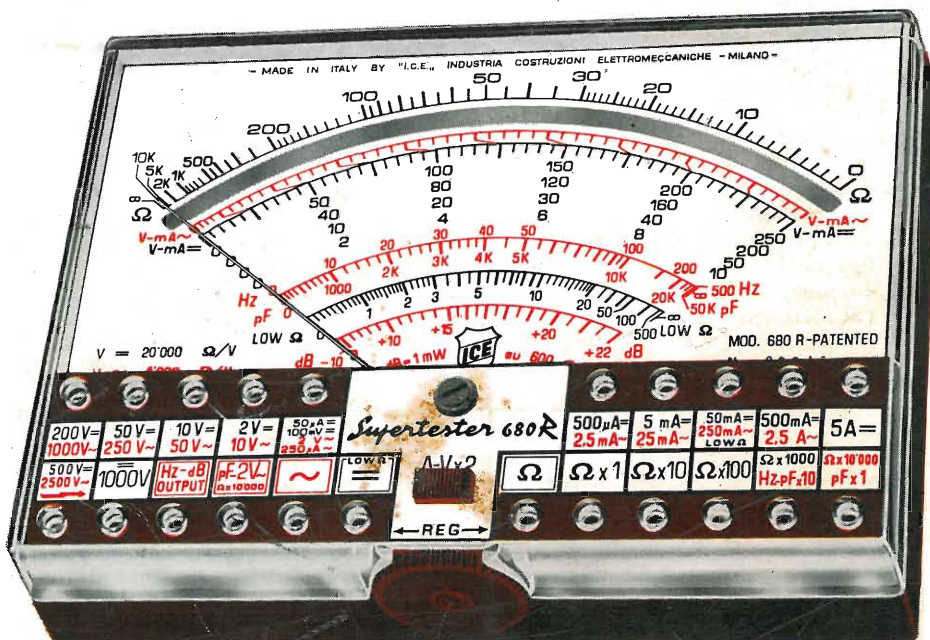
- VOLTS C.A.: 11 portate: da 2 V. a 2500 V. massimi.
- VOLTS C.C.: 13 portate: da 100 mV. a 2000 V.
- AMP. C.C.: 12 portate: da 50 μ A a 10 Amp.
- AMP. C.A.: 10 portate: da 200 μ A a 5 Amp.
- OHMS: 6 portate: da 1 decimo di ohm a 100 Megaohms.
- Rivelatore di REATTANZA: 1 portata: da 0 a 10 Megaohms.
- CAPACITÀ: 6 portate: da 0 a 500 pF - da 0 a 0,5 μ F e da 0 a 50.000 μ F in quattro scale.
- FREQUENZA: 2 portate: da 0 a 500 e da 0 a 5000 Hz.
- V. USCITA: 9 portate: da 10 V. a 2500 V.
- DECIBELS: 10 portate: da -24 a +70 dB.

Inoltre vi è la possibilità di estendere ancora maggiormente le prestazioni del Supertester 680 R con accessori appositamente progettati dalla I.C.E. Vedi illustrazioni e descrizioni più sotto riportate. Circuito elettrico con speciale dispositivo per la compensazione degli errori dovuti agli sbalzi di temperatura.

Speciale bobina mobile studiata per un pronto smorzamento dell'indice e quindi una rapida lettura. Limitatore statico che permette allo strumento indicatore ed al raddrizzatore a lui accoppiato, di poter sopportare sovraccarichi accidentali ed erronei anche mille volte superiori alla portata scelta!!!

Strumento antiurto con speciali sospensioni elastiche. Fusibile, con cento ricambi, a protezione errate inserzioni di tensioni dirette sul circuito ohmetro. Il marchio «I.C.E.» è garanzia di superiorità ed avanguardia assoluta ed indiscussa nella progettazione e costruzione degli analizzatori più completi e perfetti.

PREZZO SPECIALE propagandistico L. 14.850 franco nostro stabilimento completo di puntali, pila e manuale d'istruzione. Per pagamenti all'ordine, od alla consegna, omaggio del relativo astuccio antiurto ed antimacchia in resinpelle speciale resistente a qualsiasi strappo o lacerazione. Detto astuccio da noi BREVETTATO permette di adoperare il tester con un'inclinazione di 45 gradi senza doverlo estrarre da esso, ed un suo doppio fondo non visibile, può contenere oltre ai puntali di dotazione, anche molti altri accessori. Colore normale di serie del SUPERTESTER 680 R: **amaranto**; a richiesta: grigio.



IL TESTER PER I TECNICI VERAMENTE ESIGENTI !!!

ACCESSORI SUPPLEMENTARI DA USARSI UNITAMENTE AI NOSTRI "SUPERTESTER 680"



PROVA TRANSISTORS E PROVA DIODI

Transtest

MOD. 662 I.C.E.

Esso può eseguire tutte le seguenti misure: I_{co} (I_{co}) - I_{eo} (I_{eo}) - I_{ceo} - I_{ces} - I_{cer} - V_{ce sat} - V_{be} hFE (B) per i TRANSISTORS e V_f - I_r per i diodi. Minimo peso: 250 gr. - Minimo ingombro: 128 x 85 x 30 mm. - Prezzo L. 8.200 completo di astuccio - pila - puntali e manuale di istruzione.



VOLTMETRO ELETTRONICO

con transistori a effetto di campo (FET) MOD. I.C.E. 660.

Resistenza d'ingresso = 11 Mohm - Tensione C.C.: da 100 mV. a 1000 V. - Tensione piccolo-picco: da 2,5 V. a 1000 V. - Ohmetro: da 10 Kohm a 10000 Mohm - Impedenza d'ingresso P.P. = 1,6 Mohm con circa 10 pF in parallelo - Puntale schermato con commutatore incorporato per le seguenti commutazioni: V.C.C.; V. piccolo-picco; Ohm. Circuito elettronico con doppio stadio differenziale. - Prezzo netto propagandistico L. 14.850 completo di puntali - pila e manuale di istruzione.



TRASFORMATORE I.C.E. MOD. 616

per misure amperometriche in C.A. Misure eseguibili: 250 mA. - 1-5-25-50 e 100 Amp. C.A. - Dimensioni 60 x 70 x 30 mm. - Peso 200 gr. - Prezzo netto L. 4.800 completo di astuccio e istruzioni.

AMPEROMETRO A TENAGLIA

Amperclamp

per misure amperometriche immediate in C.A. senza interrompere i circuiti da esaminare - 7 portate: 250 mA., 2,5-10-25-100-250 e 500 Amp. C.A. - Peso: solo 290 grammi. Tascabile! - Prezzo L. 9.400 completo di astuccio, istruzioni e riduttore a spina Mod. 29.



PUNTALE PER ALTE TENSIONI MOD. 18 I.C.E.

(25000 V. C.C.)



Prezzo netto: L. 3.600

LUXMETRO MOD. 24 I.C.E.

a due scale da 2 a 200 Lux e da 200 a 20.000 Lux. Ottimo pure come esposimetro!!



Prezzo netto: L. 4.800

SONDA PROVA TEMPERATURA

istantanea a due scale: da -50 a +40 °C e da +30 a +200 °C



Prezzo netto: L. 8.200

SHUNTS SUPPLEMENTARI (100 mV.)

MOD. 32 I.C.E. per portate amperometriche: 25-50 e 100 Amp. C.C.



Prezzo netto: L. 2.900 cad.

OGNI STRUMENTO I.C.E. È GARANTITO. RICHIEDERE CATALOGHI GRATUITI A:



VIA RUTILIA, 19/18 20141 MILANO - TEL. 531.554/5/6